

# CARGO MOVIX - MONTAŻ BOCZNY

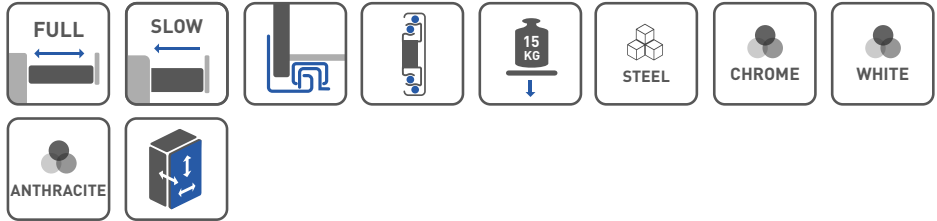
## CARGO MOVIX - SIDE MOUNT

### CARGO MOVIX - БОКОВОЙ МОНТАЖ

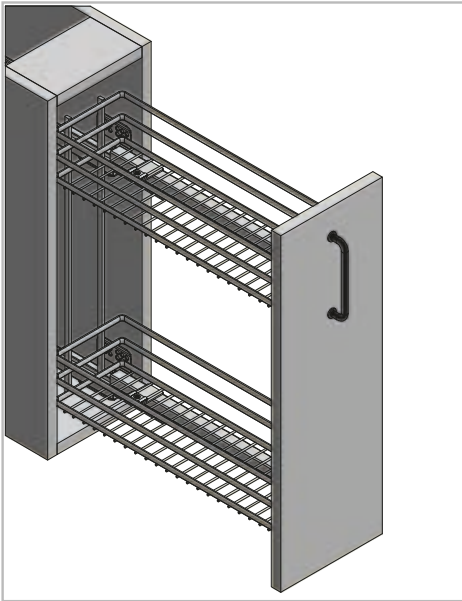
ZASTOSOWANIE / APPLICATION / ПРИМЕНЕНИЕ



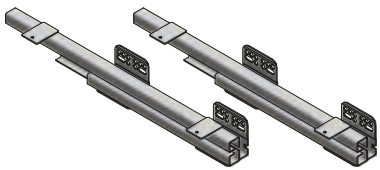
PARAMETRY / CHARACTERISTICS / ХАРАКТЕРИСТИКИ



PAKOWANIE / PACKING / УПАКОВКА



Powiązane produkty  
Related products  
Сопутствующие товары



Prowadnice dolnego montażu (lewe lub prawe)  
Under mount drawer (left or right)  
Направляющая нижнего монтажа (левая или правая)

PB-K0450B0-M-L	lewa / left / левая	2 szt. / pcs. / шт.
PB-K0450B0-M-R	prawa / right / правая	2 szt. / pcs. / шт.



Prowadnice kulkowe  
Ballbearing slides  
Проводнице кулкове

PK-L-H45-450-B	Prowadnica kulkowa VERSALITE PLUS+ H45 L-450 mm ze spowalnicznem Ball bearing slide VERSALITE PLUS+ H45 L-450 mm Soft Close Шариковая направляющая VERSALITE PLUS+ H45 L-450 mm Soft Close
----------------	--

SKŁAD ZESTAWU / SET INCLUDES / КОМПЛЕКТАЦИЯ

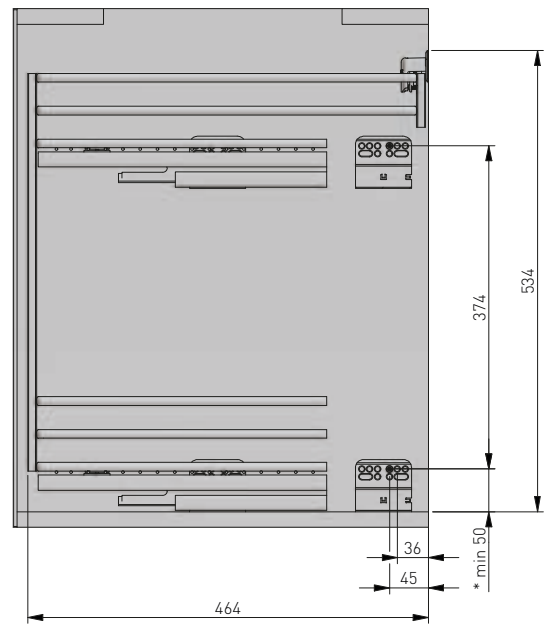
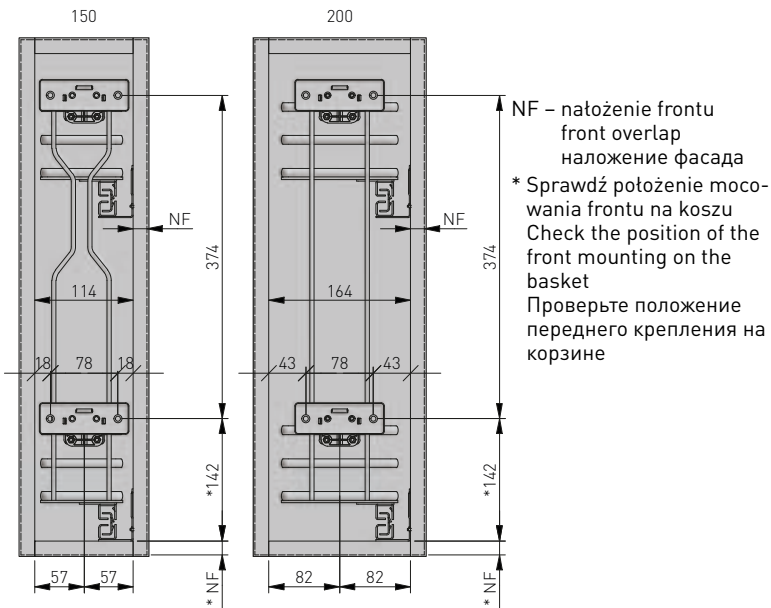
1. Kosz 150 lub 200  
Basket 150 or 200  
Корзина 150 или 200
2. Mocowania frontu  
Front fittings  
Крепления к фасаду
3. Wkręty montażowe - M4 x 6  
Mounting screws - M4 x 6  
Крепежные винты - M4 x 6
4. Mocowanie do prowadnicy kulkowej  
Bracket for ball-bearing slide  
Кронштейн для шарикоподшипникового суппорта
5. Wkręty do mocowań 4x14  
Screws for brackets  
Крепления для шариковых направляющих
6. Separatory  
Separators  
Разделители
7. Mocowanie do prowadnicy dolnego montażu  
Bracket for bottom-mounted slide  
Кронштейн для нижнего крепления заслонки

KO-150M-B0-60	150	antracyt anthracite антрацит
KO-200M-B0-60	200	
KO-150M-B0-01	150	chrom chrome хром
KO-200M-B0-01	200	
KO-150M-B0-10	150	biały white белый
KO-200M-B0-10	200	

PLANOWANIE DLA PROWADNIC DOLNEGO MONTAŻU / PLANNING UNDERMOUNT SLIDES / ПРОЕКТИРОВАНИЕ НАПРАВЛЯЮЩИЕ НИЖНЕГО МОНТАЖА

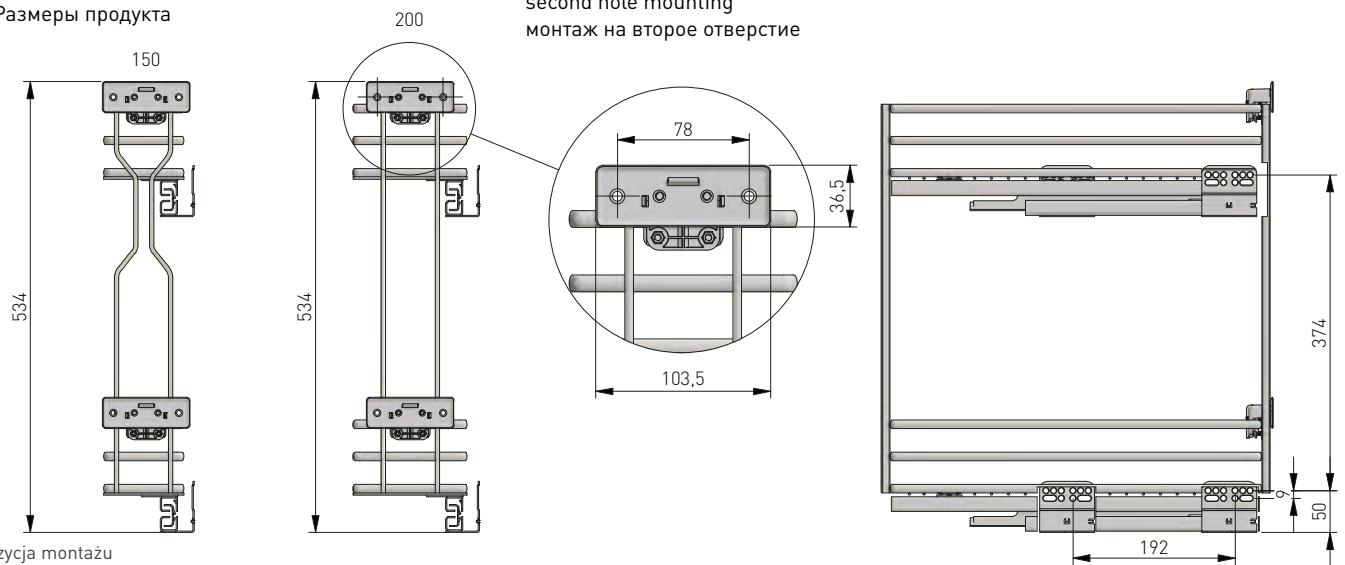
Wymiary zabudowy  
Cabinet planning information  
Установочные размеры

Rozstaw otworów montażowych w korpusie  
Spacing of mounting holes in the body  
Расстояние между монтажными отверстиями в корпусе

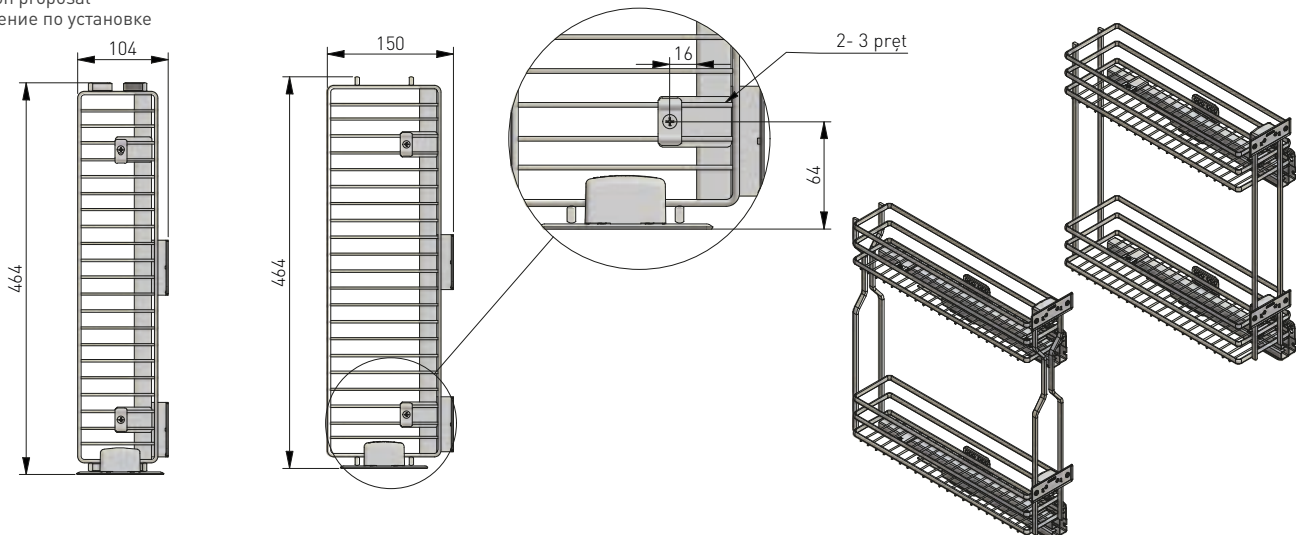


Wymiary produktu  
Product dimensions  
Размеры продукта

montaż na drugi otwór  
second hole mounting  
монтаж на второе отверстие



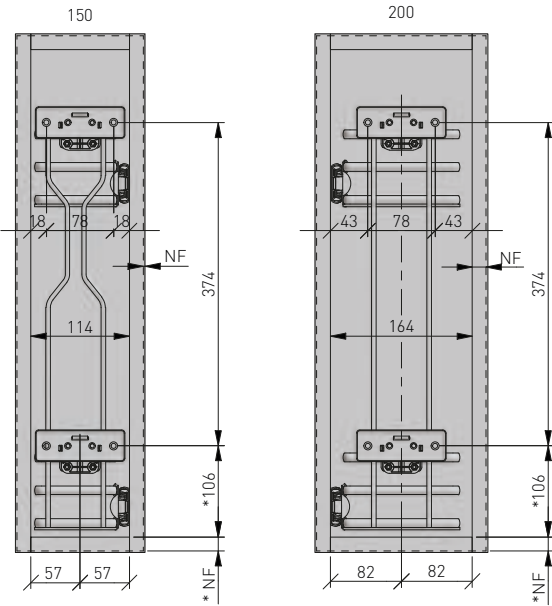
Propozycja montażu  
Installation proposal  
Предложение по установке



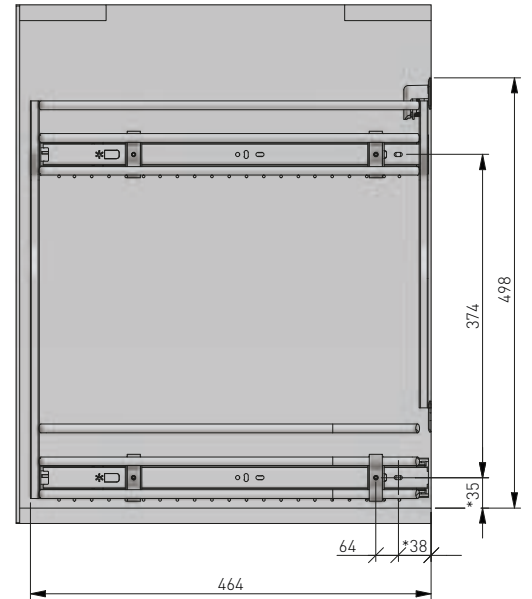
Tolerancja wymiarów liniowych i kątowych według ISO 2768-v  
Tolerances on linear and angular dimensions according to ISO 2768-v  
Допуск линейных и угловых размеров по ISO 2768-v

Wymiary zabudowy  
Cabinet planning information  
Установочные размеры

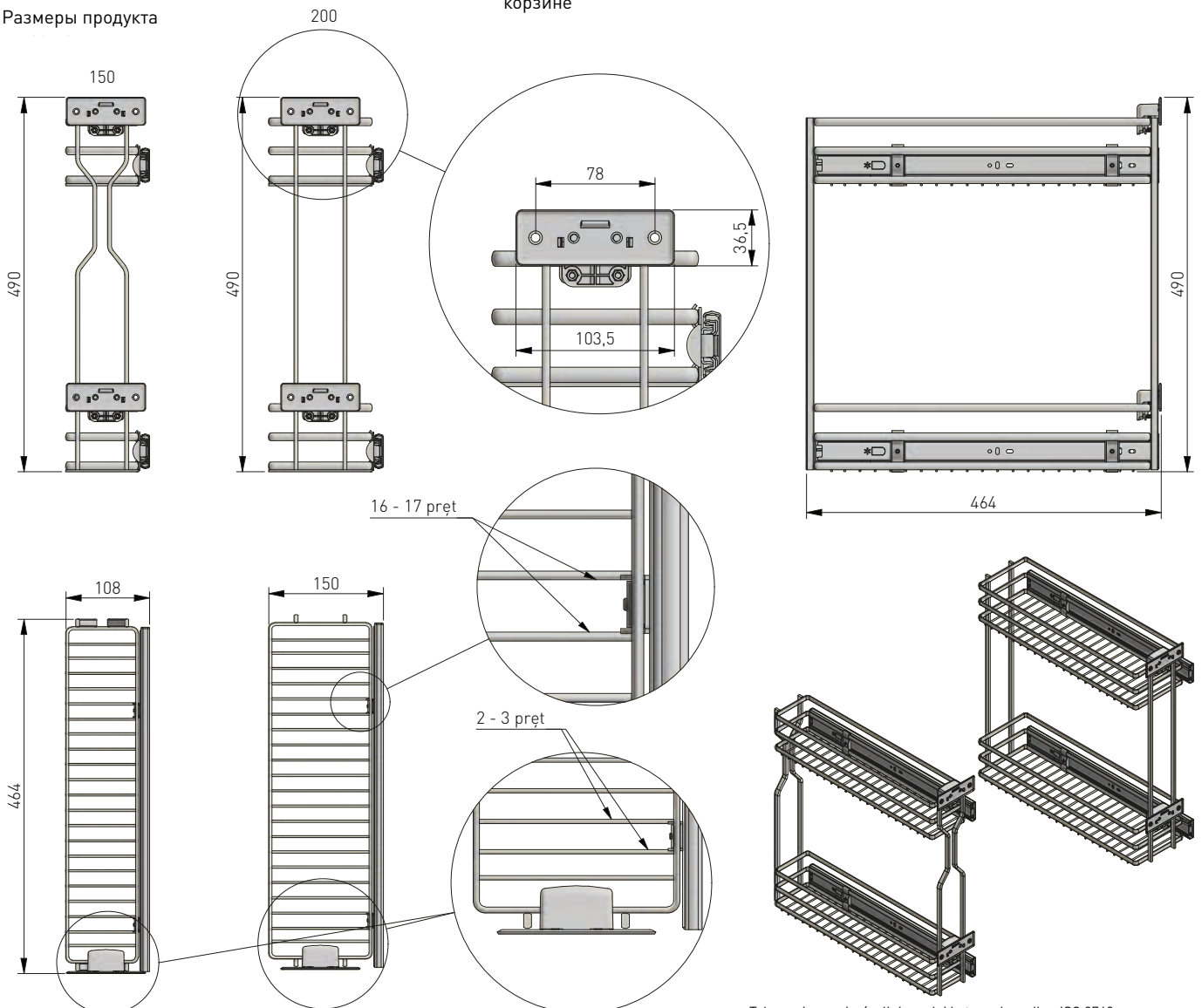
Rozstaw otworów montażowych w korpusie  
Spacing of mounting holes in the body  
Расстояние между монтажными отверстиями в корпусе



NF – natożenie frontu  
front overlap  
наложение фасада  
\* Sprawdź położenie mocowania frontu na koszu  
Check the position of the front mounting on the basket  
Проверьте положение переднего крепления на корзине



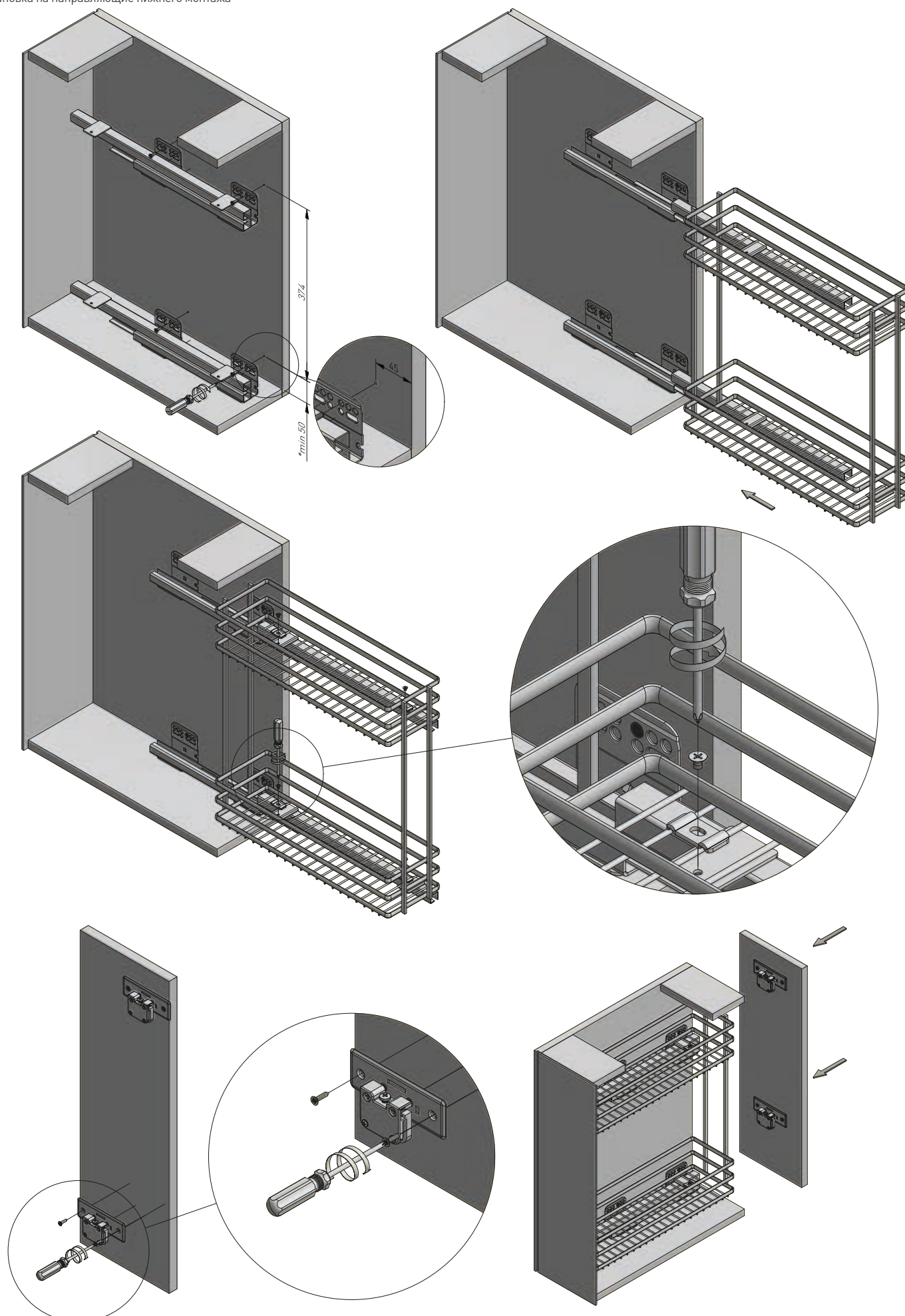
Wymiary produktu  
Product dimensions  
Размеры продукта



Tolerancja wymiarów liniowych i katowych według ISO 2768-v  
Tolerances on linear and angular dimensions according to ISO 2768-v  
Допуск линейных и угловых размеров по ISO 2768-v

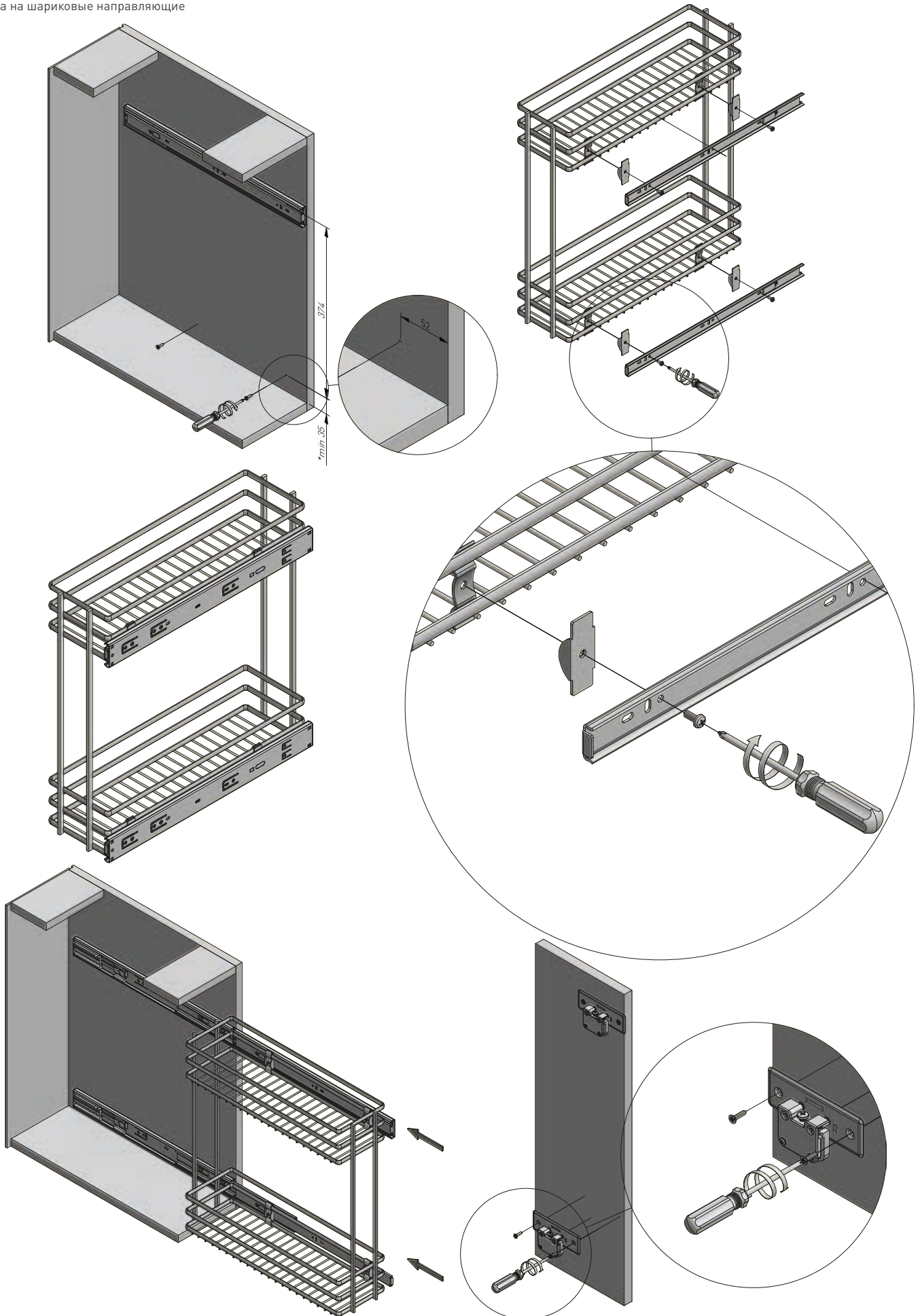
## MONTAŽ / ASSEMBLY / УСТАНОВКА

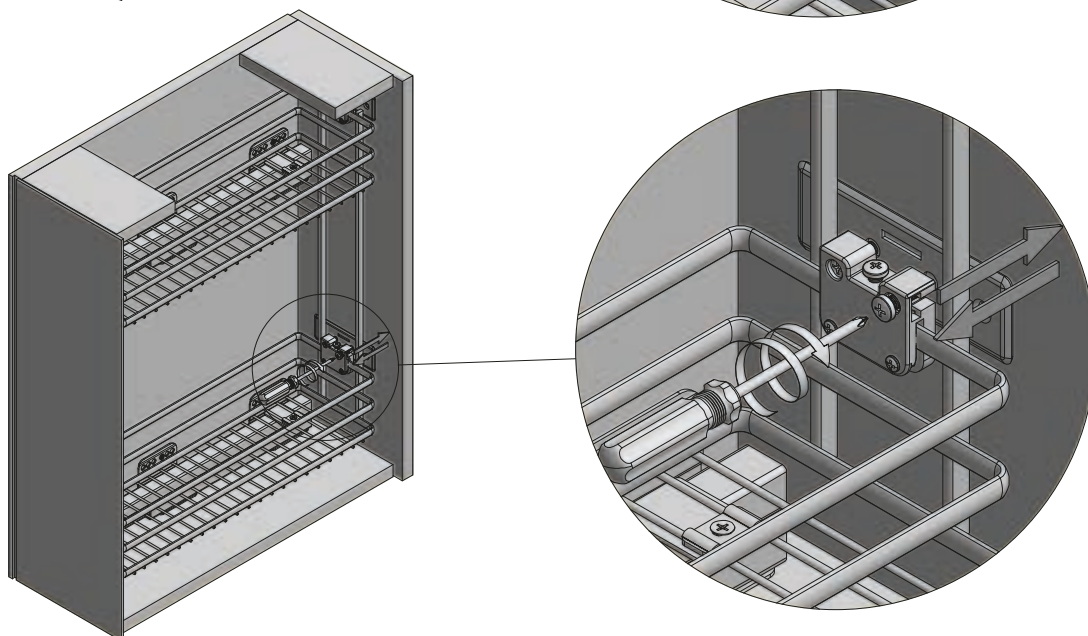
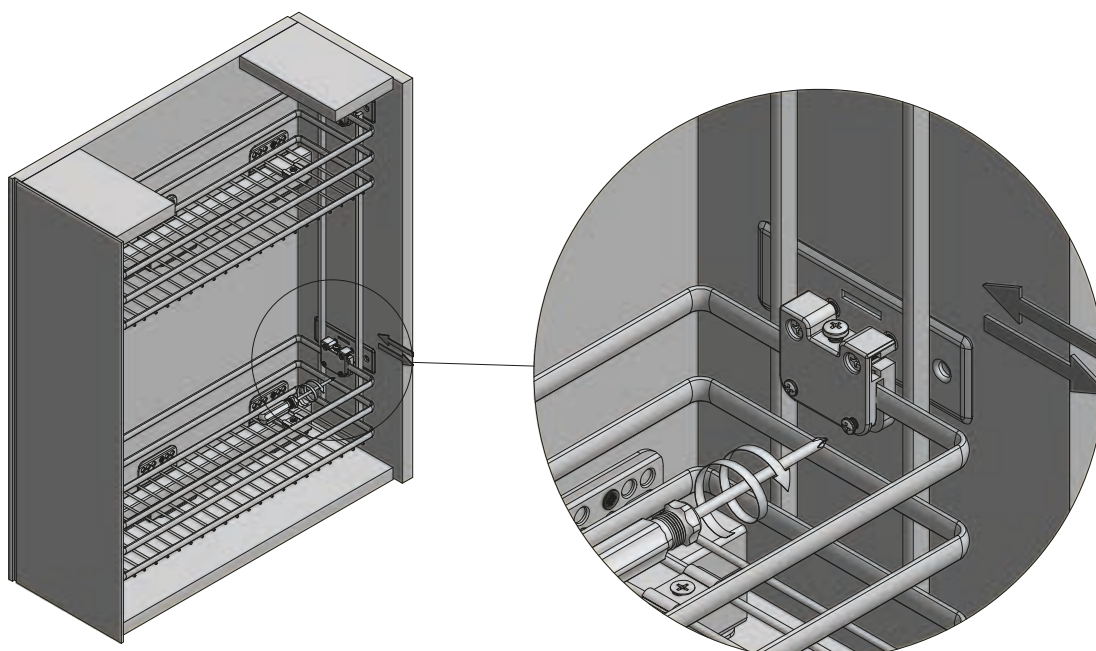
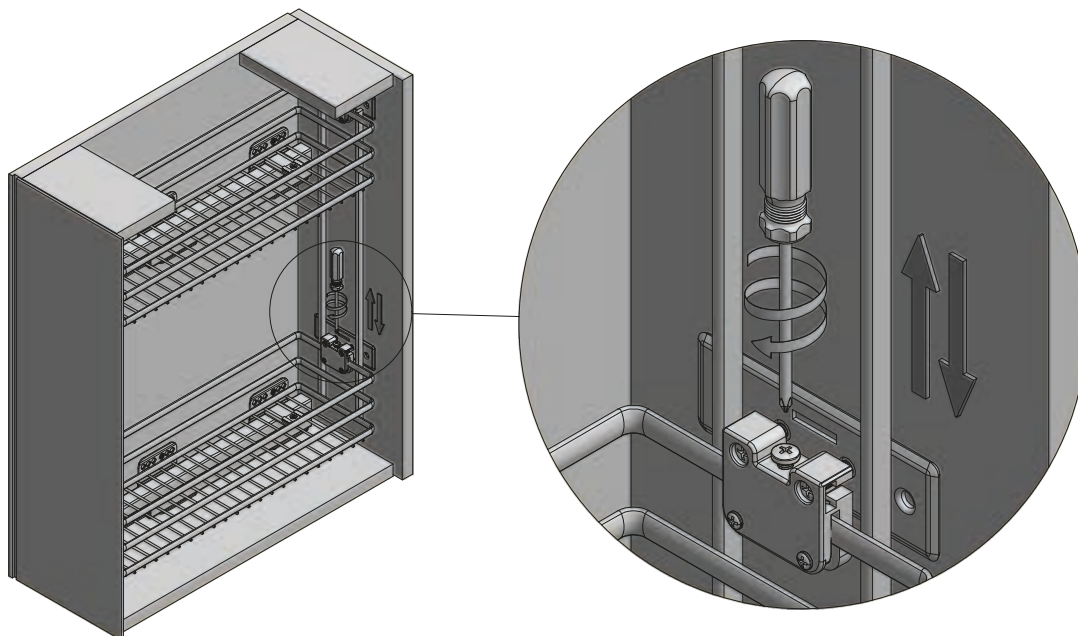
Montaż na prowadnicach dolnego montażu  
Installation on bottom mounting slides  
Установка на направляющие нижнего монтажа

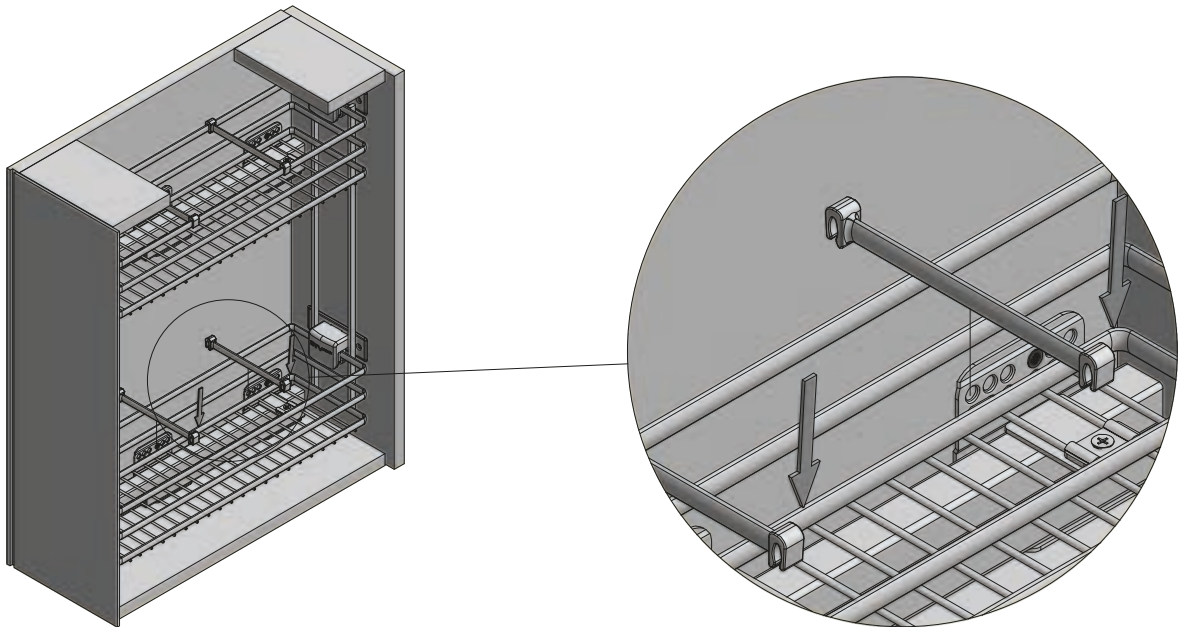
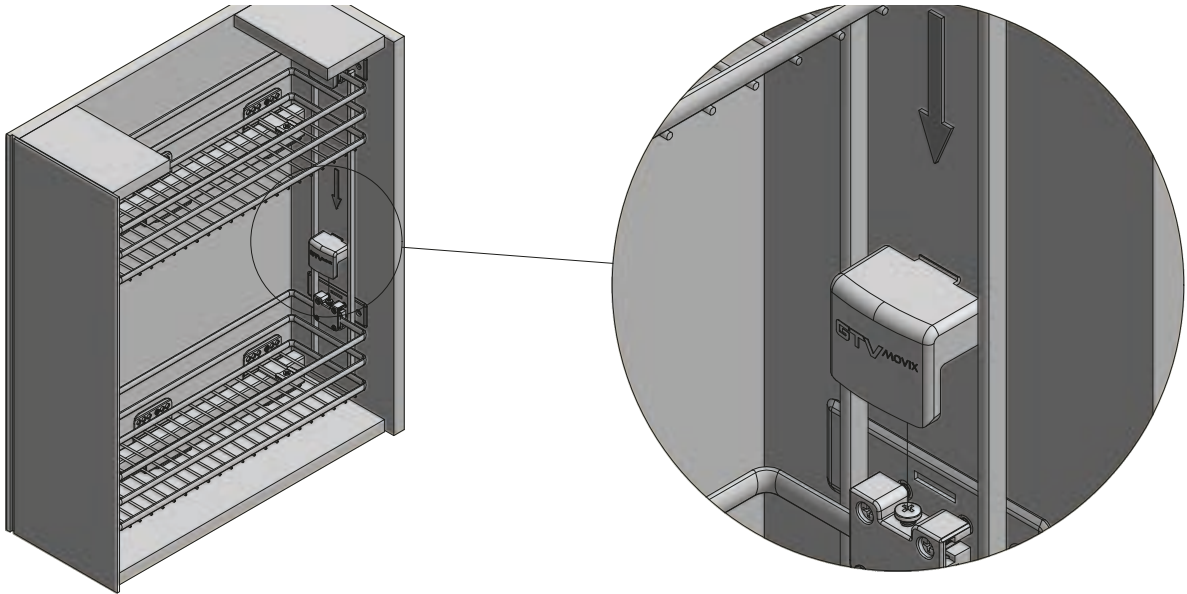


MONTAŻ / ASSEMBLY / УСТАНОВКА

Montaż na prowadnicach kulkowych  
Mounted on ball bearing slides  
установка на шариковые направляющие







Wysuw  
Extension  
Выброс

