

KARTA KATALOGOWA

CATALOGUE CARD / DATENBLATT



LINEA - oprawa LED 24V DC Free Cut

LINEA - LED luminaire 24V DC Free Cut

LINEA - LED-Leuchte 24V DC Free Cut

Indeks

Index / Artikelnummer

długość / length / Länge 2 m:

LINEA24-2000-40-GO-01

Kod EAN / Code EAN/EAN-Code:

5908293417664



Indeks

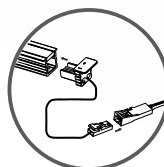
Index / Artikelnummer

długość / length / Länge 3 m:

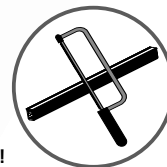
LINEA24-3000-40-GO-01

Kod EAN / Code EAN/EAN-Code:

5908293417671



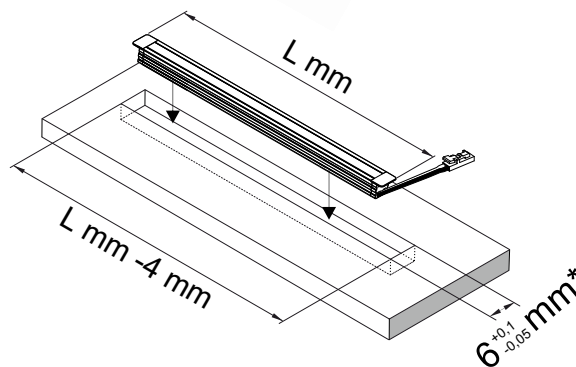
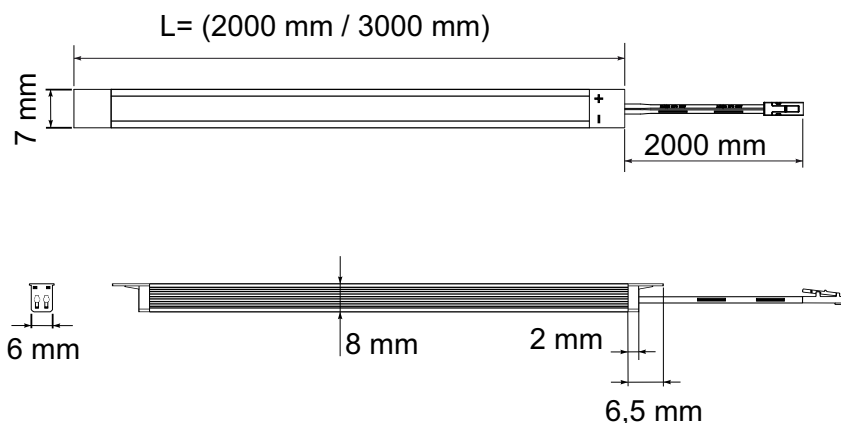
Plug & Play



Tnij gdzie chcesz !!

Cut anywhere you want!

Schneiden Sie, wo Sie wollen!



* Przed frezowaniem należy zmierzyć rzeczywistą szerokość profilu Linea, ponieważ może ona nieznacznie różnić się od wartości nominalnej. Szerokość frezowanego wpustu powinna uwzględniać tolerancję +0,10 / -0,05 mm, w zależności od rodzaju materiału.

Before milling, the actual width of the Linea profile should be measured, as it may slightly differ from the nominal value. The width of the milled groove should account for a tolerance of +0.10 / -0.05 mm, depending on the type of material.

Vor dem Fräsen muss die tatsächliche Breite des Linea-Profiles gemessen werden, da sie geringfügig von der Nennbreite abweichen kann. Die Breite der gefrästen Nut sollte eine Toleranz von +0,10 / -0,05 mm unter Berücksichtigung des Materials aufweisen.

Dodatkowe akcesoria:

Additional accessories / Zusätzliches Zubehör

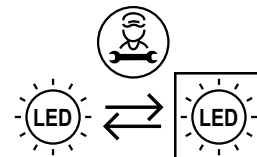
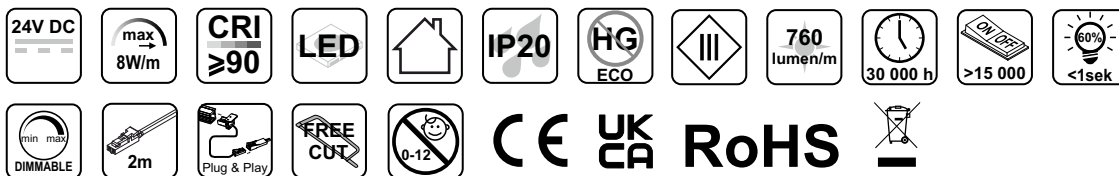


ZSL-LINEA-GR-01K

Zestaw zaślepek, 1 szt. z przewodem 2 m, grafit.
Set of end caps, 1 piece with a 2 m cable, graphite.
Satz Endkappen, 1 Stück mit 2 m Kabel, Graphit.

Parametry źródła światła:

Light source parameters: / Parameter der Lichtquelle:



„Produkt wyposażony”
„Containing product”
„Umgebendes Produkt”

Barwa światła:

Light colour / Lichtfarbe



Biąta neutralna

Neutral white / Neutralweiß



Ten produkt zawiera źródło światła o klasie efektywności energetycznej „F”

This product contains a light source of energy efficiency class “F”

Dieses Produkt enthält eine Lichtquelle der Energieeffizienzklasse “F”



Design Light Sp. z o.o., ul. Wrocławska 1B, 48-340 Głuchotąpy, Poland
tel. +48 77 408 71 30, mail: bh@designlight.pl, web: www.designlight.pl
tel. +48 77 408 71 35, mail: export@designlight.eu, web: www.designlight.eu