

# KARTA KATALOGOWA

CATALOGUE CARD / DATENBLATT



## WYŁĄCZNIK KINETYCZNY DO SZAF I DRZWI PRZESUWNYCH

KINETIC SWITCH FOR WARDROBES AND SLIDING DOORS

KINETISCHER SCHALTER FÜR SCHRÄNKE UND SCHIEBETÜREN

### Indeks

Index / Artikelnummer:

**KIN-WYL-D2-RF-BI-01**

Kod EAN

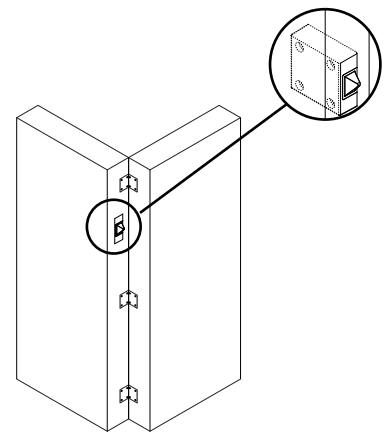
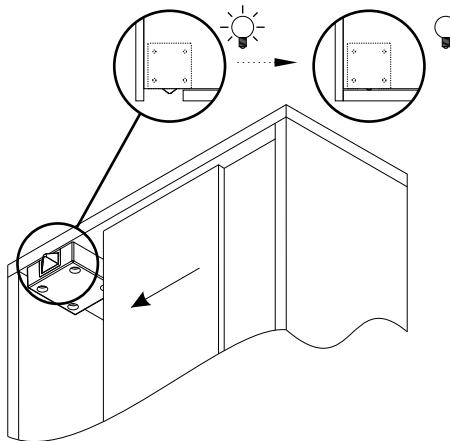
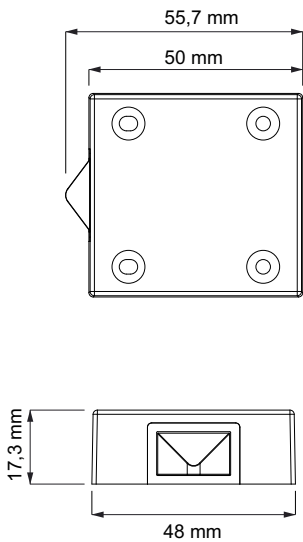
Code EAN / EAN-Code:

**5908293417886**



### Rysunek techniczny:

Technical drawing / Technische Zeichnung



**Opcjonalny montaż**

Optional installation

Optionale Montage

### Dane techniczne:

Technical data / Technische Daten



Design Light Sp. z o.o., ul. Wrocławska 1B, 48-340 Głuchotazy, Poland  
tel. +48 77 408 71 30, mail: bh@designlight.pl, web: www.designlight.pl  
tel. +48 77 408 71 35, mail: export@designlight.eu, web: www.designlight.eu