

KARTA KATALOGOWA

CATALOGUE CARD / DATENBLATT



VELA - oprawa LED Free Cut

VELA - LED luminaire Free Cut

VELA - LED-Leuchte Free Cut

Indeks

Index / Artikelnummer

długość / length / Länge 2 m:

VELA-2000-40-GO-01

Kod EAN / Code EAN/EAN-Code:

5908293417695

Indeks

Index / Artikelnummer

długość / length / Länge 3 m:

VELA-3000-40-GO-01

Kod EAN / Code EAN/EAN-Code:

5908293417701

L= 2 m - 6 szt./pc./Stück
L= 3 m - 10 szt./pc./Stück



W zestawie komplet metalowych uchwytów mocujących.

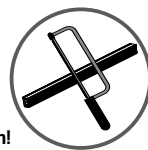
The set includes a set of metal mounting brackets.

Im Lieferumfang ist ein Set Metall-Montagehalterungen

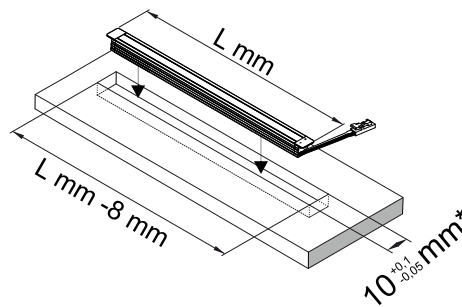
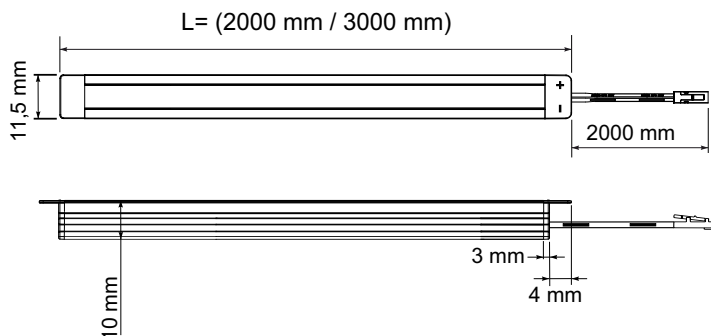
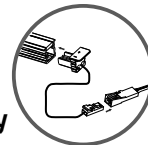
Trnij gdzie chcesz !!

Cut anywhere you want!

Schneiden Sie, wo Sie wollen!



Plug & Play



* Przed frezowaniem należy zmierzyć rzeczywistą szerokość profilu Vela, ponieważ może ona nieznacznie różnić się od wartości nominalnej. Szerokość frezowanego wpustu powinna uwzględniać tolerancję +0,10 / -0,05 mm, w zależności od rodzaju materiału.

Before milling, the actual width of the Vela profile should be measured, as it may slightly differ from the nominal value. The width of the milled groove should account for a tolerance of +0.10 / -0.05 mm, depending on the type of material.

Vor dem Fräsen muss die tatsächliche Breite des Vela-Profiles gemessen werden, da sie geringfügig von der Nennbreite abweichen kann. Die Breite der gefrästen Nut sollte eine Toleranz von +0,10 / -0,05 mm unter Berücksichtigung des Materials aufweisen.

Dodatkowe akcesoria:

Additional accessories / Zusätzliches Zubehör



ZSL-VELA-GR-01K

Zestaw zaślepek, 1 szt. z przewodem 2 m, grafit.
Set of end caps, 1 pc. with 2 m cable, graphite.
Set Endkappen, 1 Stück mit 2 m Kabel, Graphit.



ZSL-VELA-IR-GR-01K

Zestaw zaślepek, 1 szt. z wyłącznikiem IR i przewodem 2 m, grafit.
Set of end caps, 1 pc. with IR switch and 2 m cable, graphite.
Set Endkappen, 1 Stück mit IR-Schalter und 2 m Kabel, Graphit.

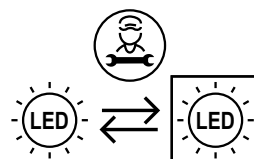


UCH-VELA-SZ-01K

Komplet 10 uchwytów montażowych ze stali.
Set of 10 steel mounting holders.
10 Montagehalterungen aus Metall.

Parametry źródła światła:

Light source parameters: / Parameter der Lichtquelle:



„Produkt wyposażony”

„Containing product”

„Umgebendes Produkt”

Barwa światła:

Light colour / Lichtfarbe



Biała neutralna

Neutral white / Neutralweiß



Ten produkt zawiera źródło światła o klasie efektywności energetycznej „F”

This product contains a light source of energy efficiency class “F”

Dieses Produkt enthält eine Lichtquelle der Energieeffizienzklasse “F”



Design Light Sp. z o.o., ul. Wrocławska 1B, 48-340 Głuchotały, Poland
tel. +48 77 408 71 30, mail: bh@designlight.pl, web: www.designlight.pl
tel. +48 77 408 71 35, mail: export@designlight.eu, web: www.designlight.eu