

KARTA KATALOGOWA

CATALOGUE CARD / DATENBLATT



WYŁĄCZNIK KINETYCZNY ODBOJNIKOWY

KINETIC PUSH SWITCH

KINETISCHER ANSCHLAGSSCHALTER

Indeks

Index / Artikelnummer:

KIN-WYL-D8-RF-BI-01

Kod EAN

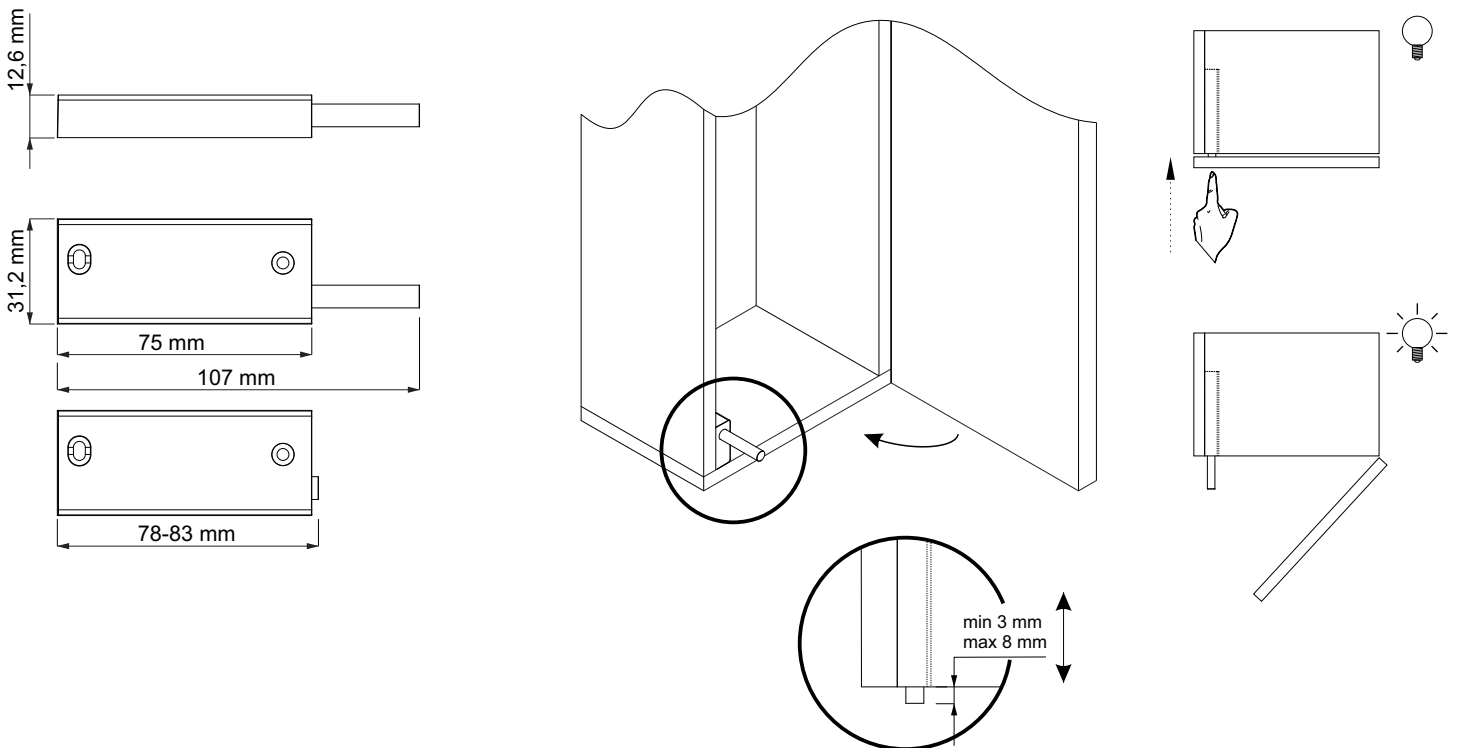
Code EAN / EAN-Code:

5908293417893



Rysunek techniczny:

Technical drawing / Technische Zeichnung



Dane techniczne:

Technical data / Technische Daten



Design Light Sp. z o.o., ul. Wrocławska 1B, 48-340 Głuchotazy, Poland
tel. +48 77 408 71 30, mail: bh@designlight.pl, web: www.designlight.pl
tel. +48 77 408 71 35, mail: export@designlight.eu, web: www.designlight.eu