

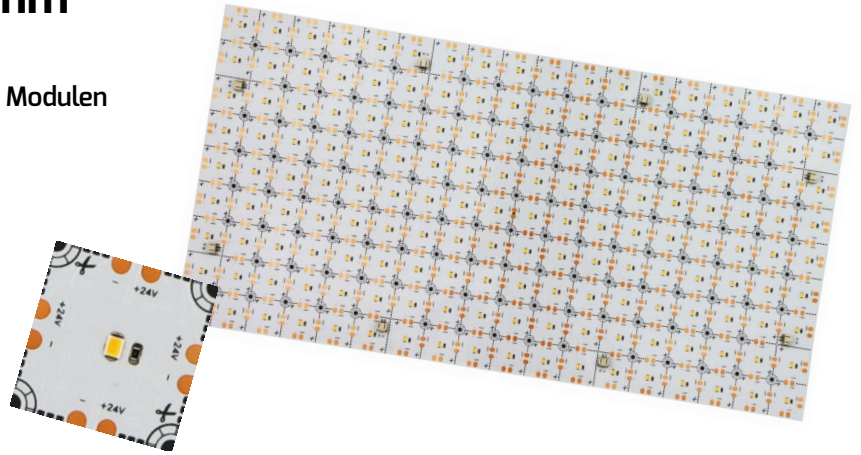
KARTA KATALOGOWA

CATALOGUE CARD / DATENBLATT

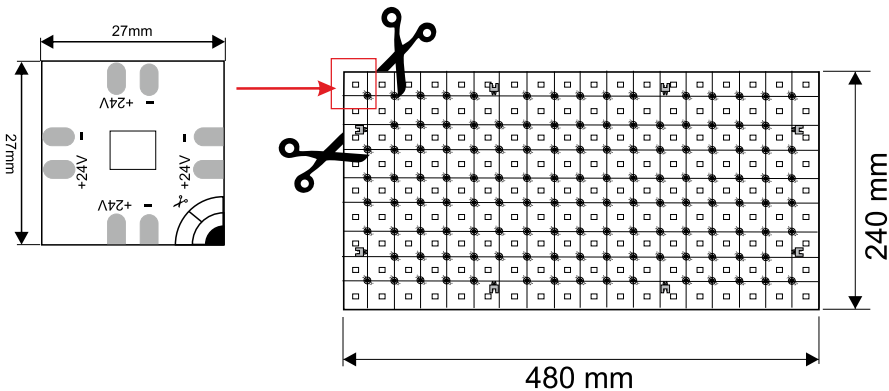


Moduł LED 27x27 mm na matrycy LED 480x240 mm

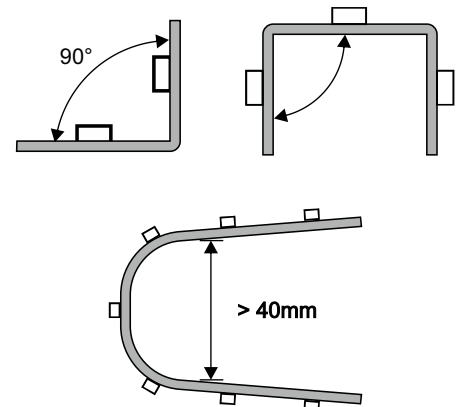
27x27 mm LED module on 480 x 240 mm panel
LED-Matrix-Panel (480x240 mm) mit 27x27 mm Modulen



Indeks Index / Artikelnummer	Kod EAN Code EAN / EAN-Code	Barwa światła Light colour / Lichtfarbe
M-24-2835-27X27-30K-01	5908293418296	Biała ciepła Warm white / Warmweiß
M-24-2835-27X27-40K-01	5908293418289	Biała neutralna Neutral white / Neutralweiß



162 MODUŁY = 1 PANEL ZBIORCZY 480x240 mm
162 modules = 1 combined panel 480 x 240 mm
162 MODULE = 1 MATRIX-PANEL 480x240 mm



Dodatkowe akcesoria:

Additional accessories / Zusätzliches Zubehör



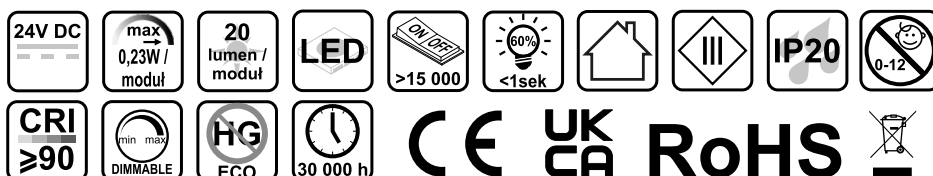
Przewód zasilający 20 cm
20 cm power cable / Netzkabel 20 cm
OKZ-M-0,20M-1W-01



Przewód łączący 7 cm
7 cm connecting cable / Verbindungskabel 7 cm
OKZ-M-0,07M-2W-01

Dane techniczne - 1 moduł (27x27mm):

Technical specifications - 1 module (27x27 mm) / Technische Daten - 1 Modul (27 x 27 mm)



Design Light Sp. z o.o., ul. Wrocławska 1B, 48-340 Głuchotąpy, Poland
tel. +48 77 408 71 30, mail: bh@designlight.pl, web: www.designlight.pl
tel. +48 77 408 71 35, mail: export@designlight.eu, web: www.designlight.eu