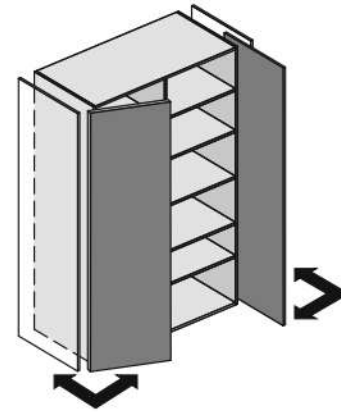
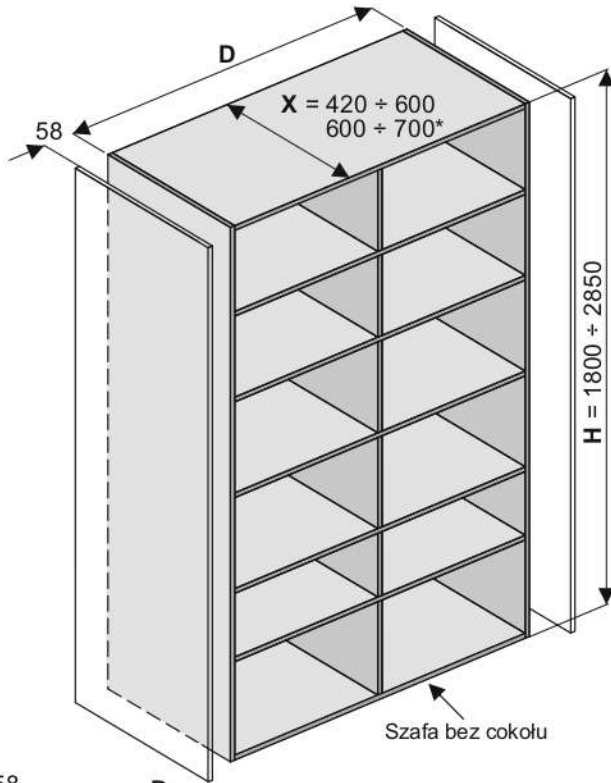




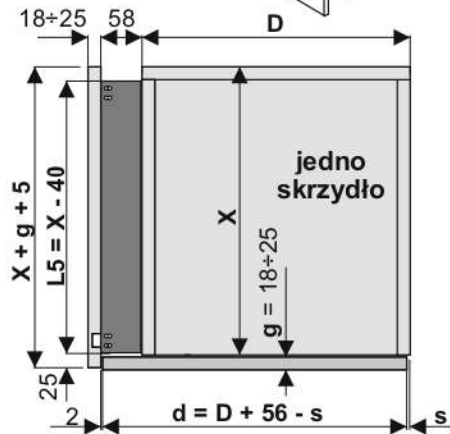
SYSTEM

## DR POCKET DOOR

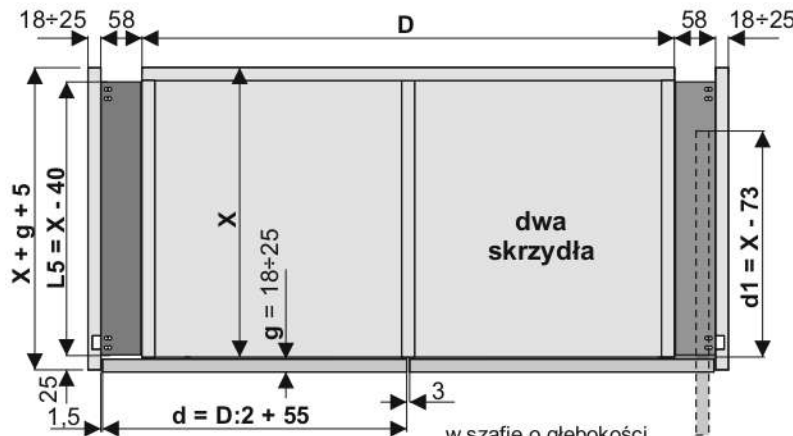
SEVROLL



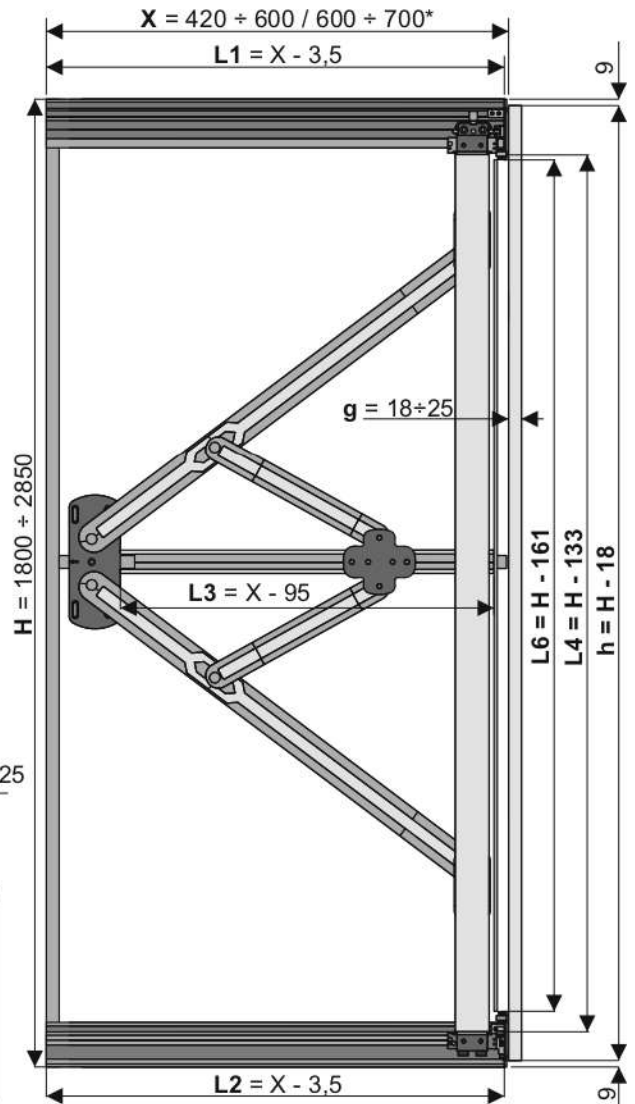
**Uwaga!** W szafie o głębokości 600-700\* mm nie docina się maskownic L5 oraz toru górnego L1, dolnego L2 i środkowego L3



Waga  
1-go skrzydła  
15+35 kg



w szafie o głębokości 600-700\* mm nie docinania się maskownic L5



h - wysokość drzwi

H - wysokość szafy

d - szerokość drzwi

D - szerokość szafy

g - grubość drzwi (18+25)

X - głębokość szafy

s - szczelina

d1 - głębokość ukrycia drzwi

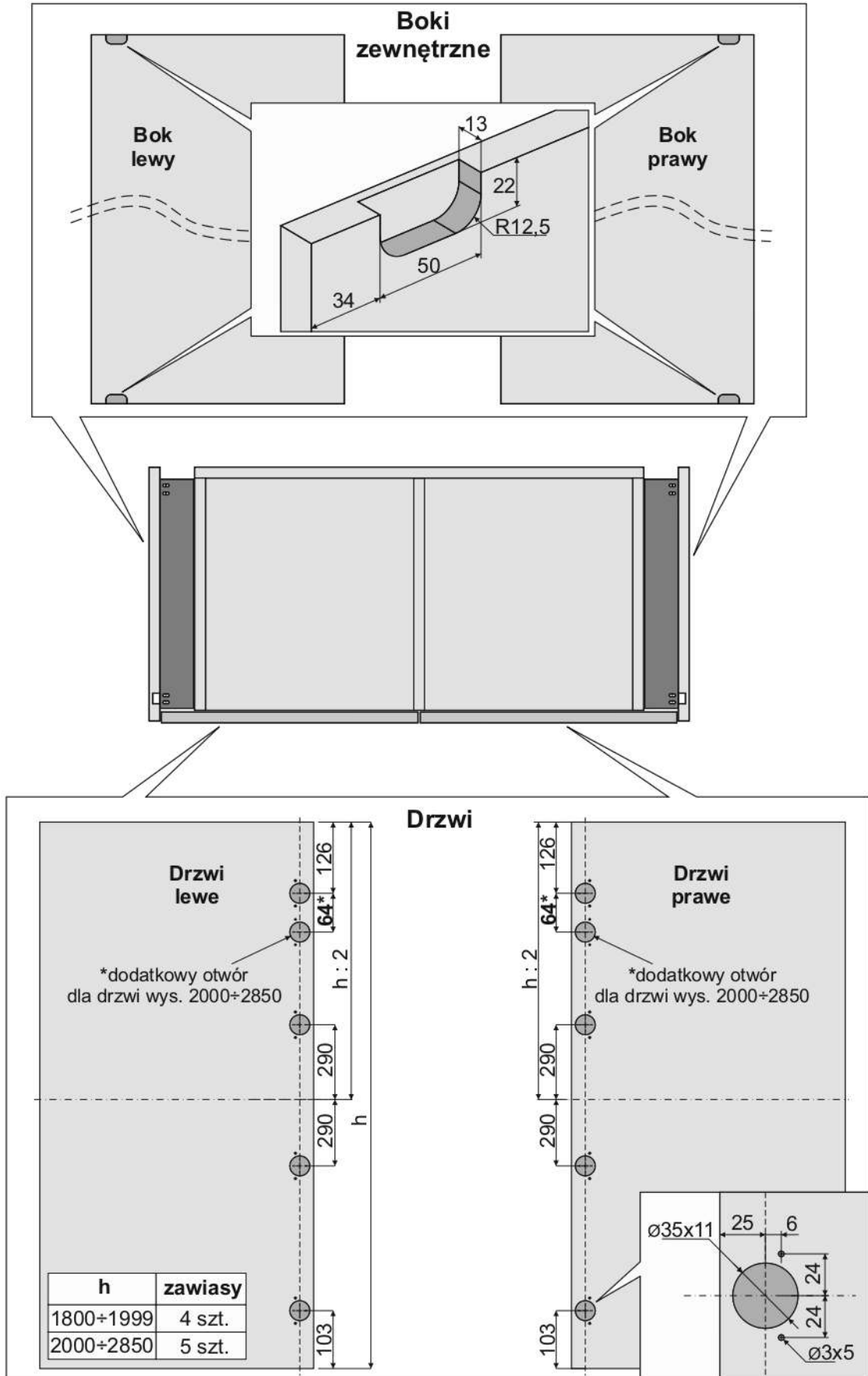
## ELEMENTY SKŁADOWE

## Zestaw do drzwi rozwierano - chowanych POCKET DOOR ZRC (Lewy lub Prawy)





## Wymiary montażowe



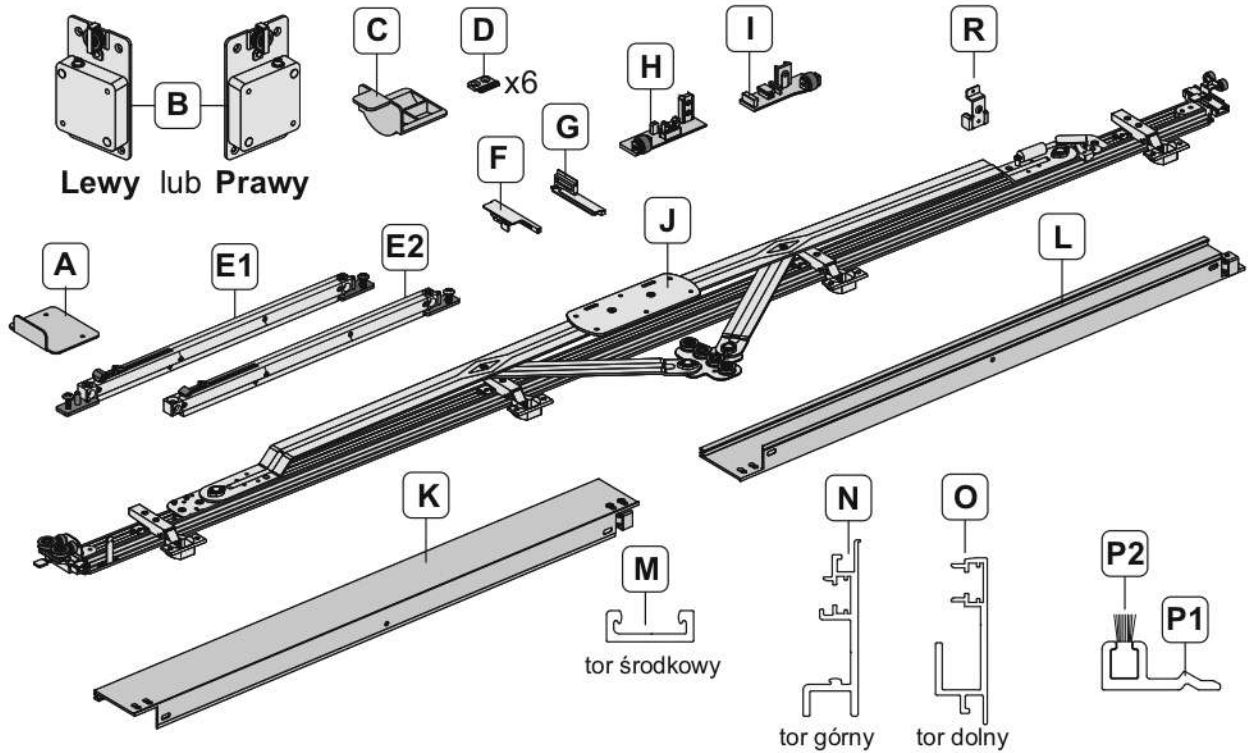


SYSTEM

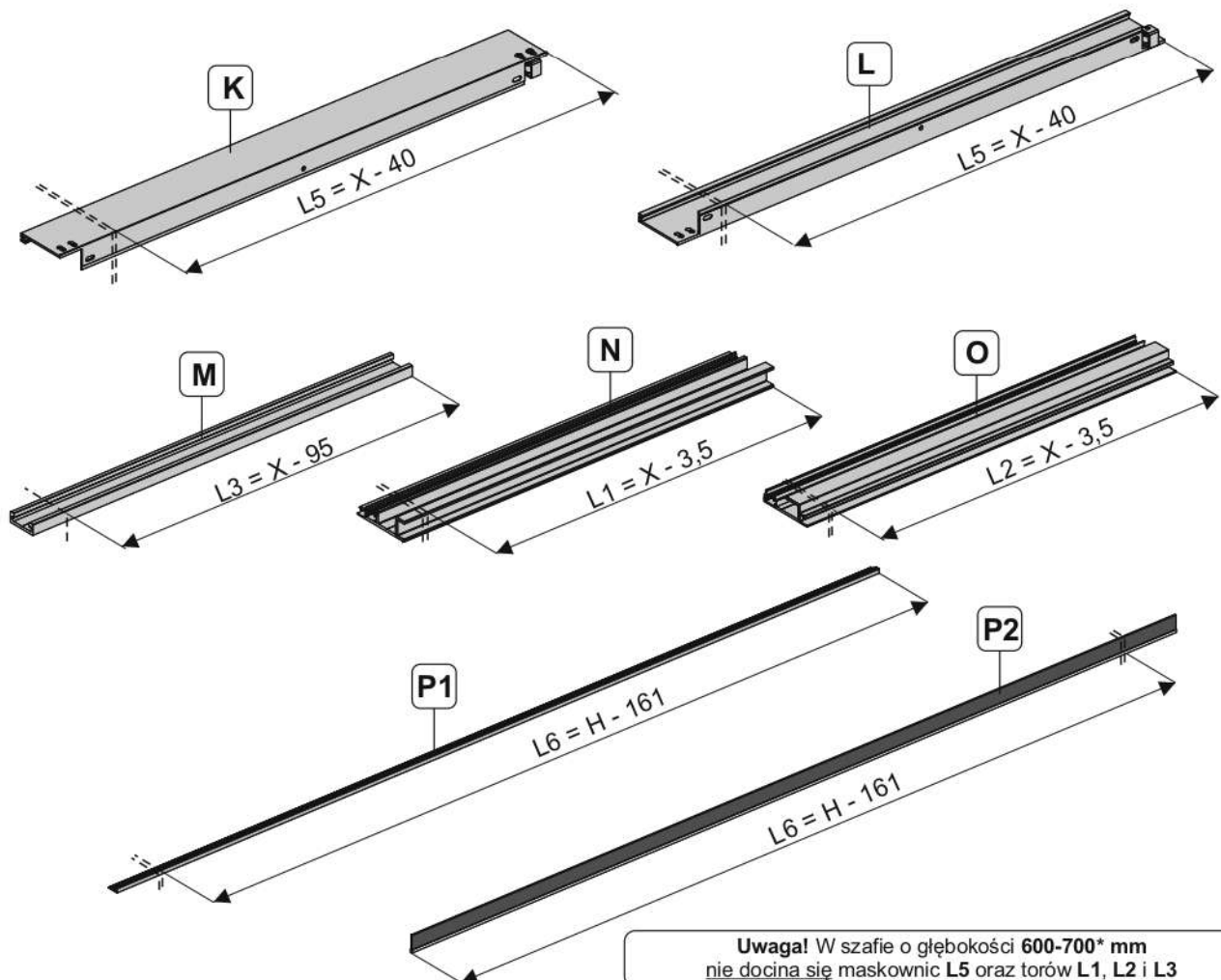
# DR POCKET DOOR

**SEVROLL**

## Elementy systemu



## Docinanie elementów



**Uwaga!** W szafie o głębokości 600-700\* mm  
nie docina się maskownic L5 oraz torów L1, L2 i L3

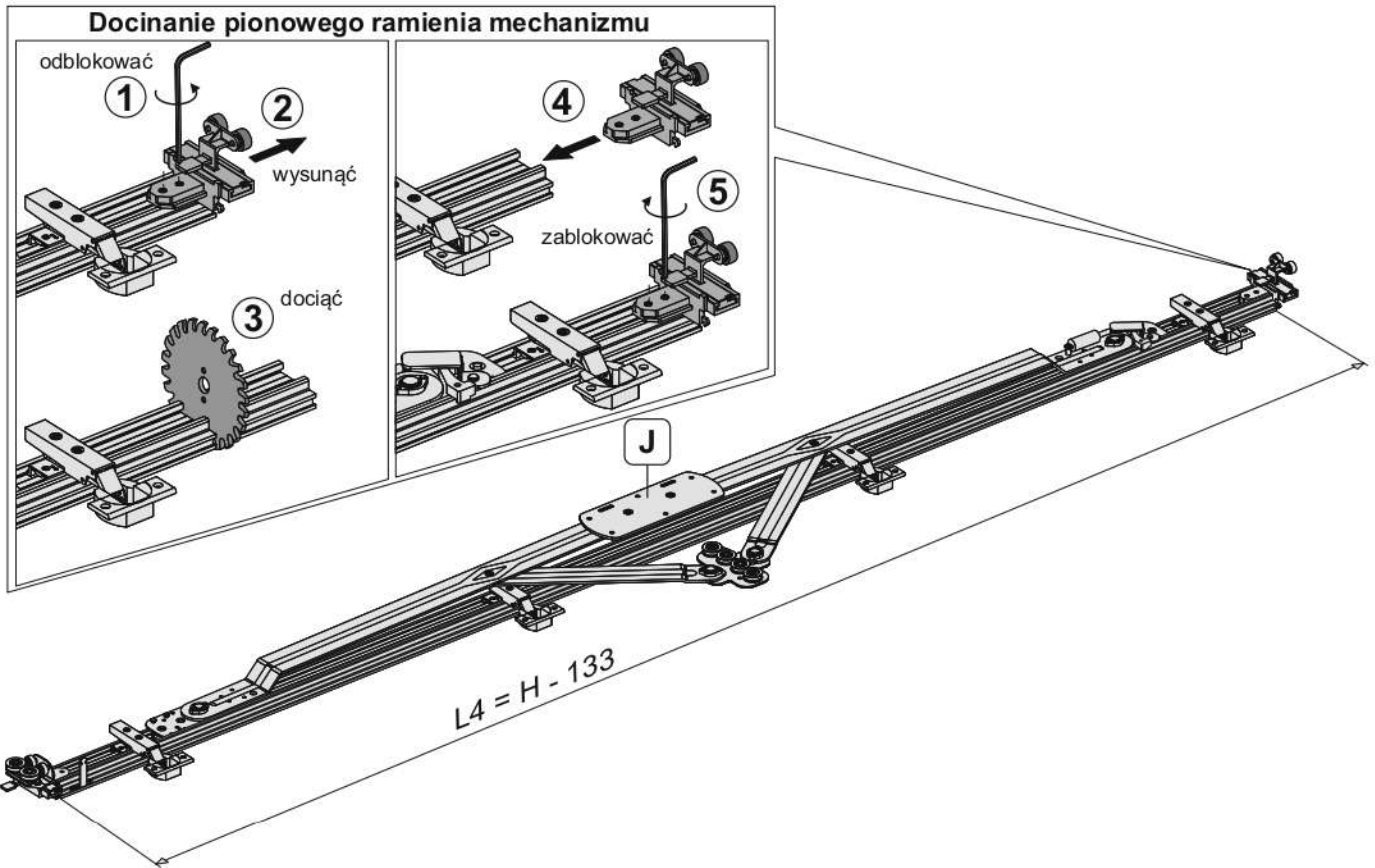


SYSTEM

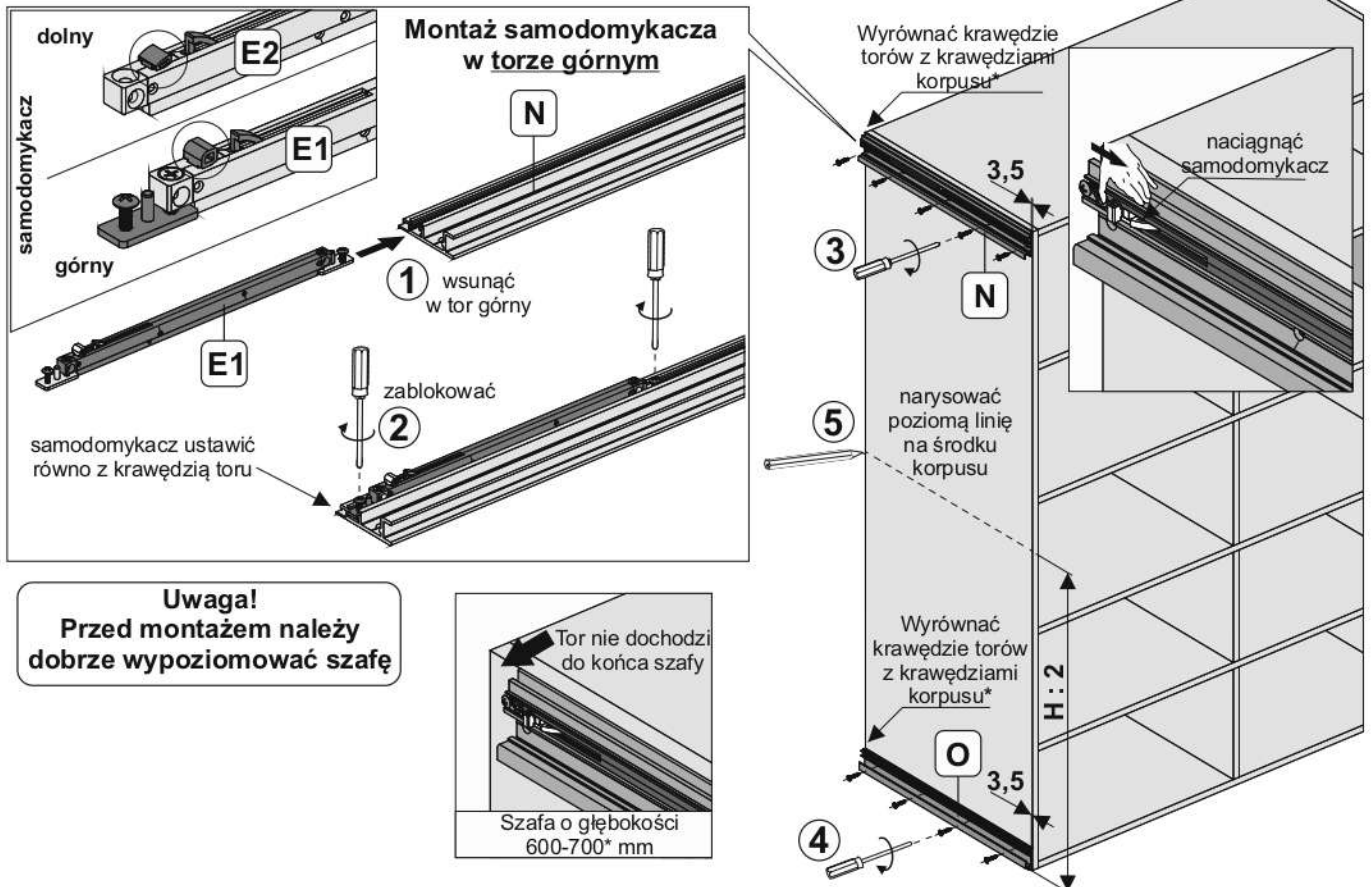
DR POCKET DOOR

SEVROLL

### Montaż mechanizmu przesuwno-rozwieranego

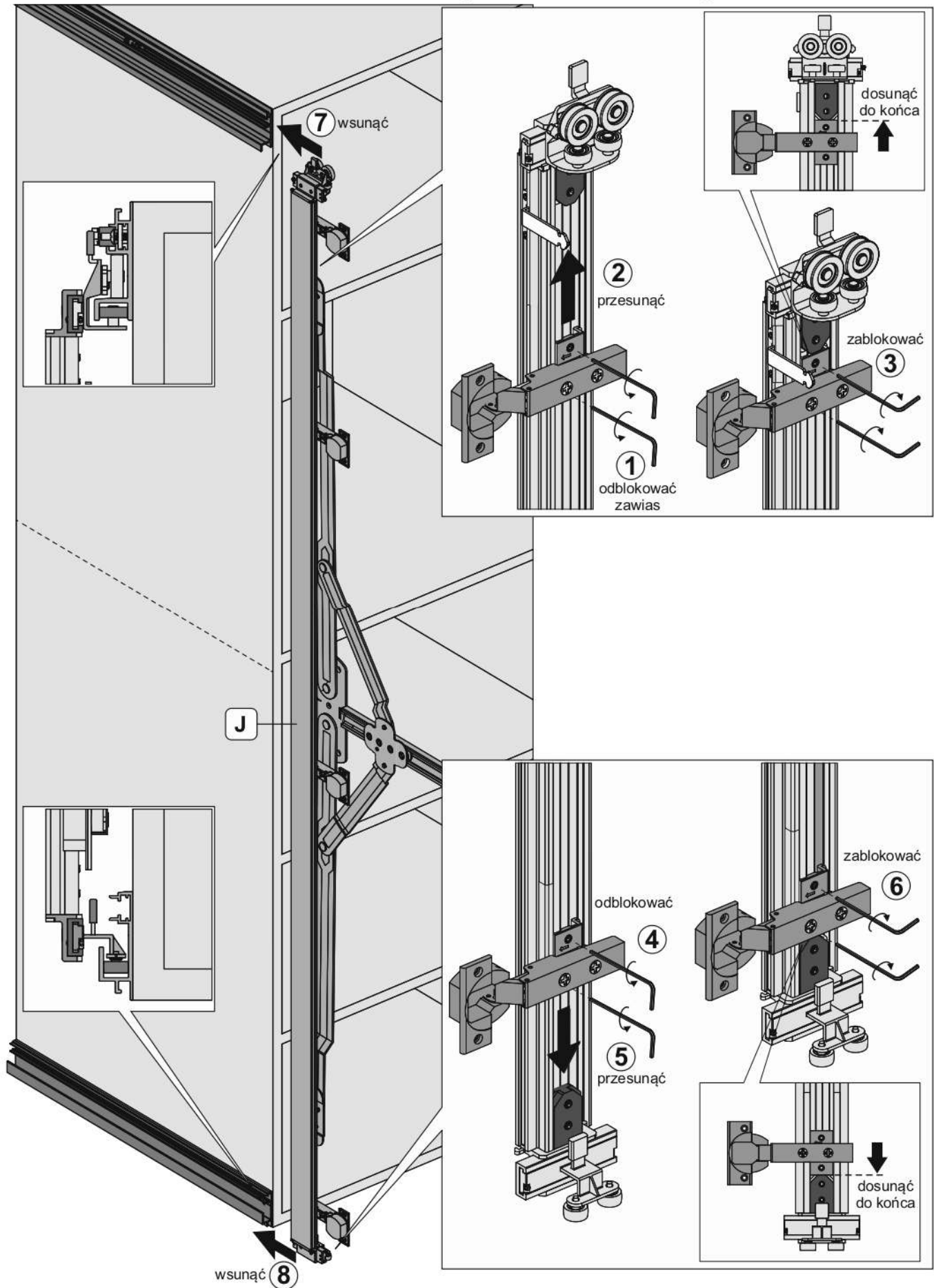


### Montaż toru górnego i dolnego w korpusie





## Montaż mechanizmu przesuwno-rozwieranego w torach



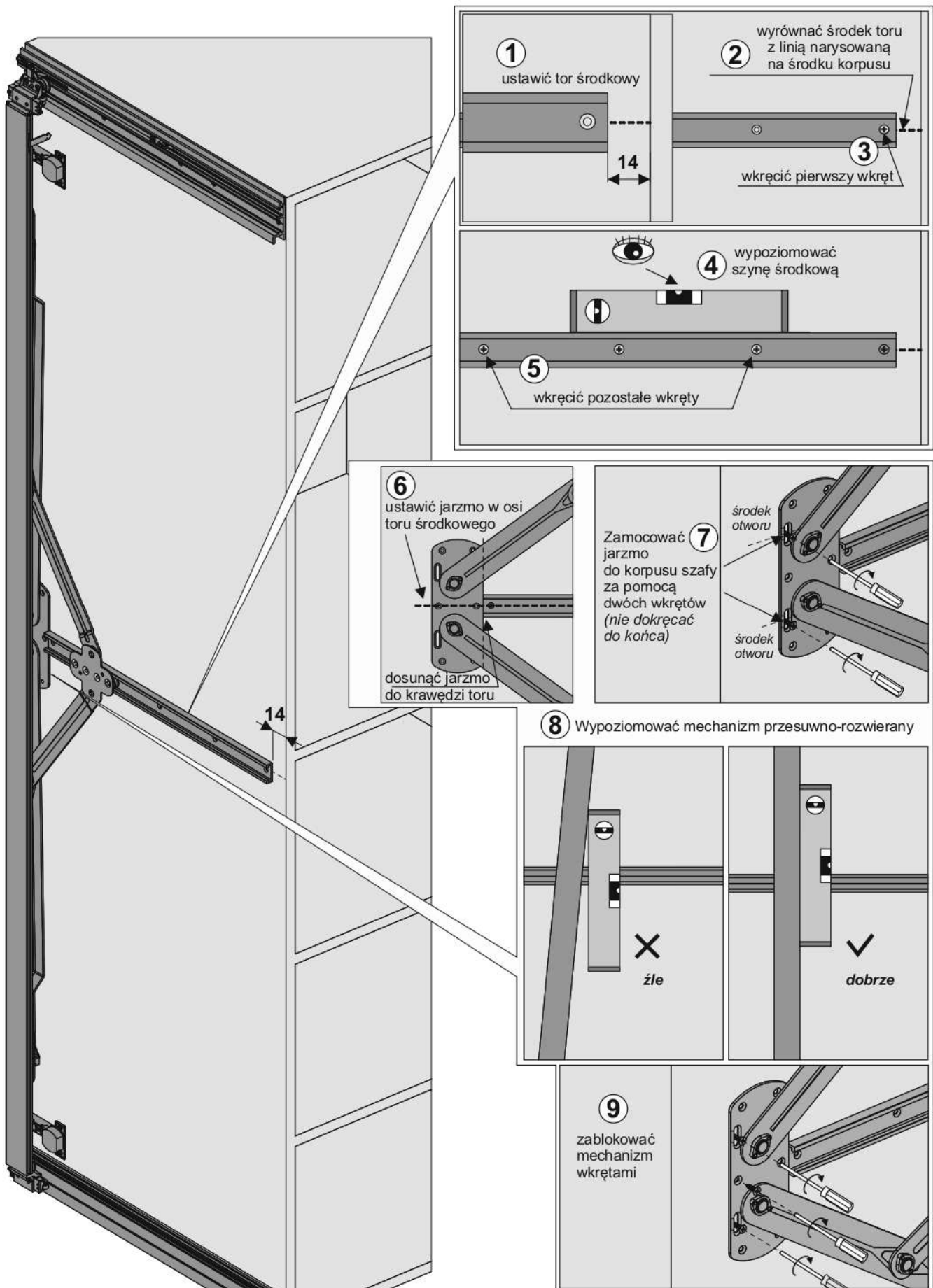


SYSTEM

DR POCKET DOOR

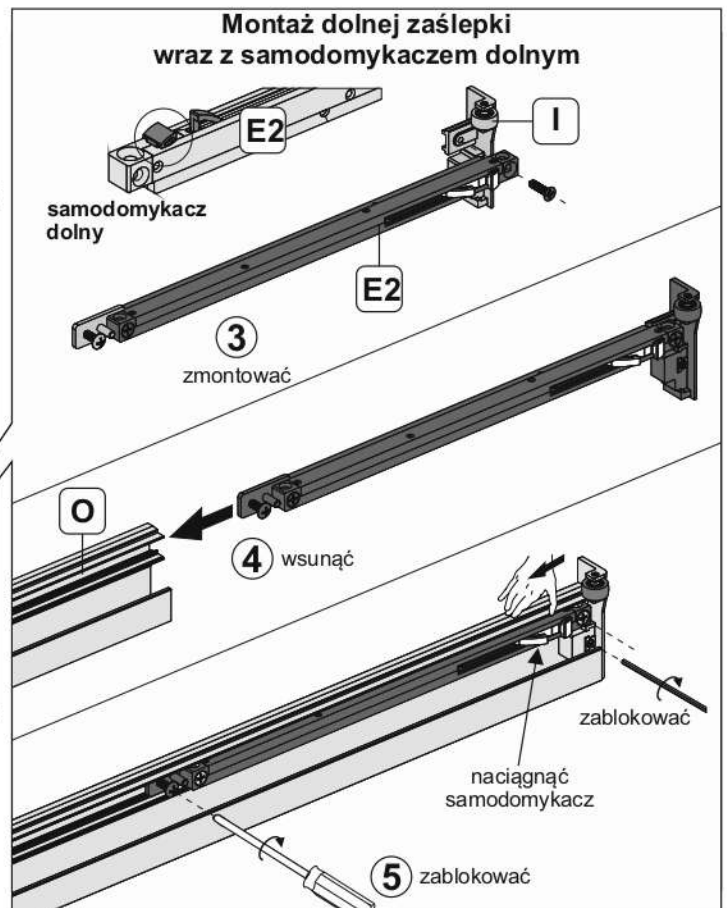
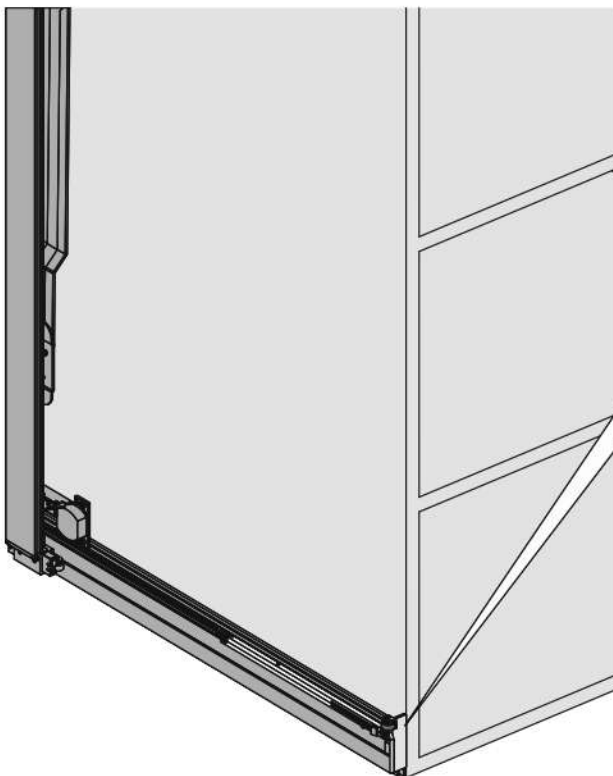
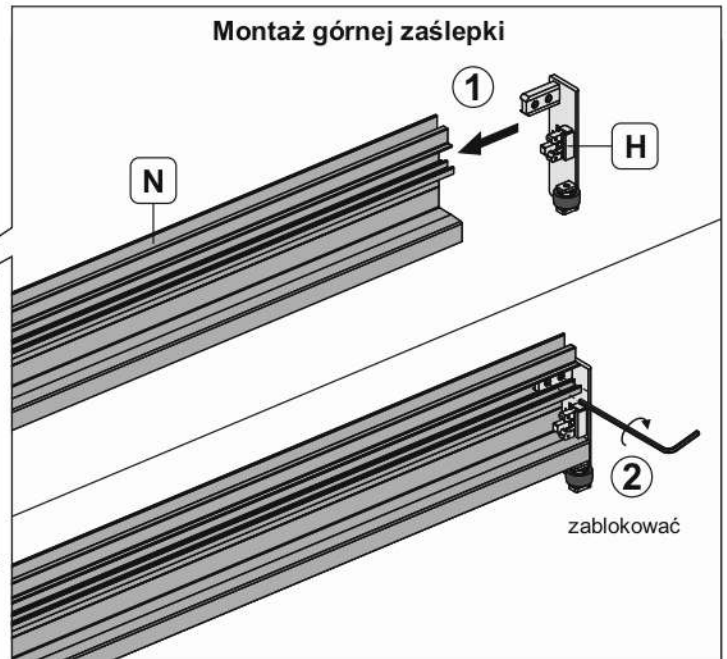
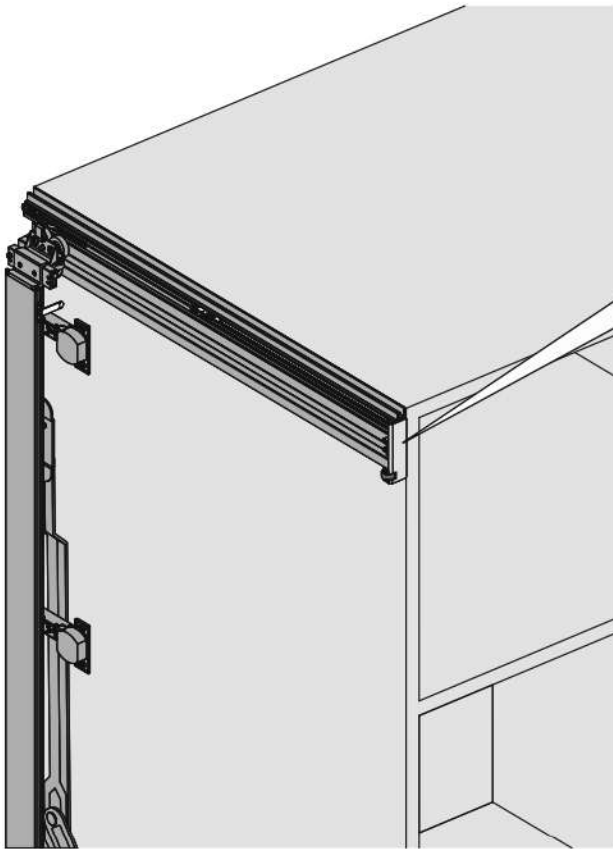
SEVROLL

### Montaż toru środkowego mechanizmu do boku korpusu





**Montaż górnej i dolnej zaśleпки  
oraz dolnego samodomykacza**



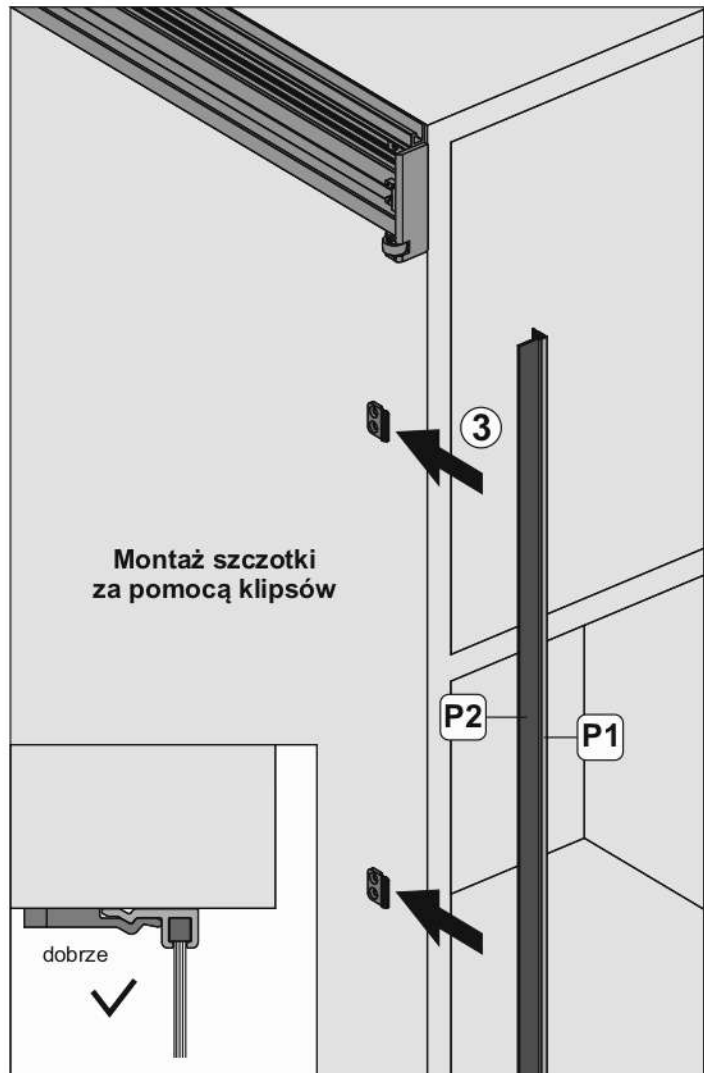
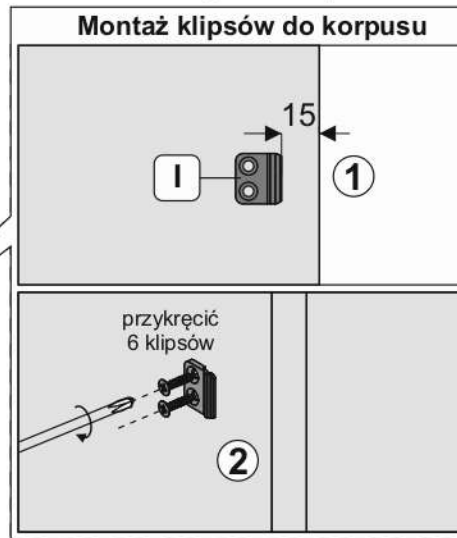
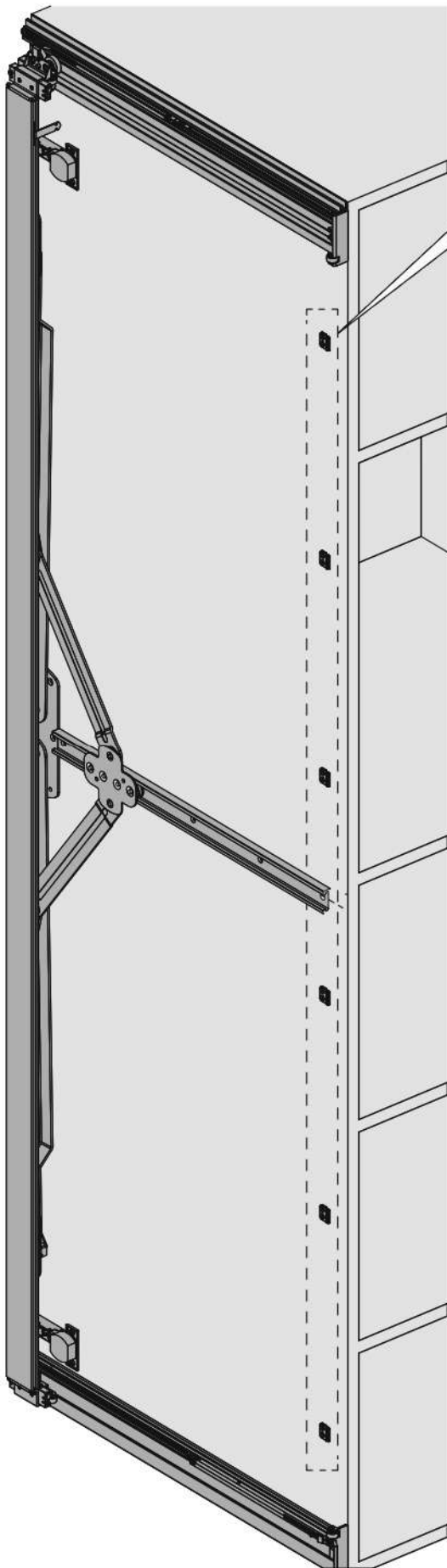


SYSTEM

DR POCKET DOOR

SEVROLL

### Montaż szczotki przeciwkurzowej do korpusu



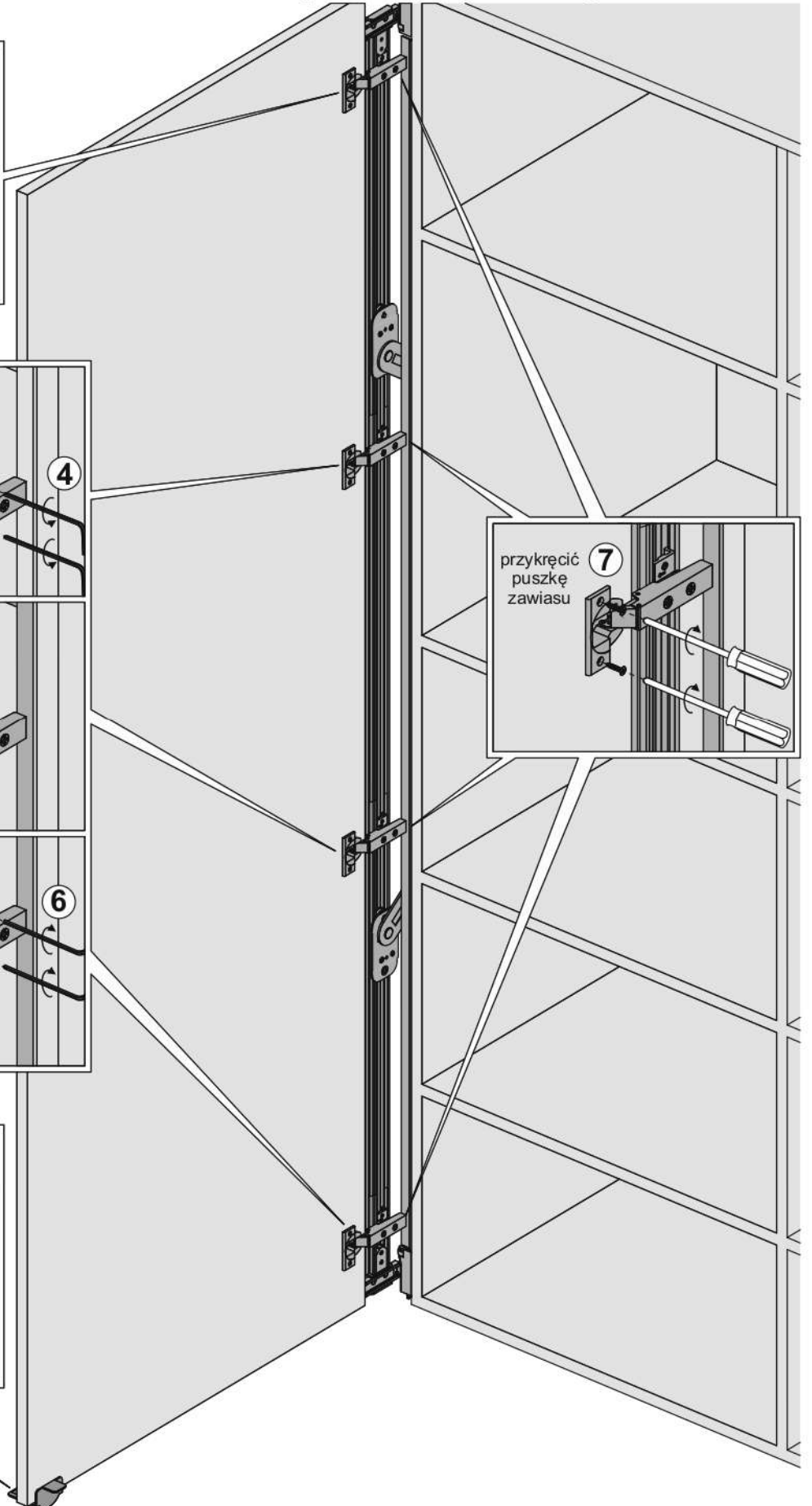
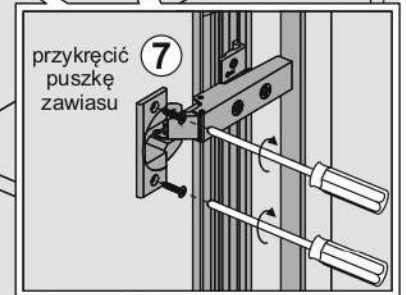
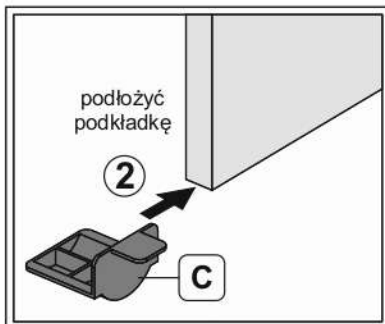
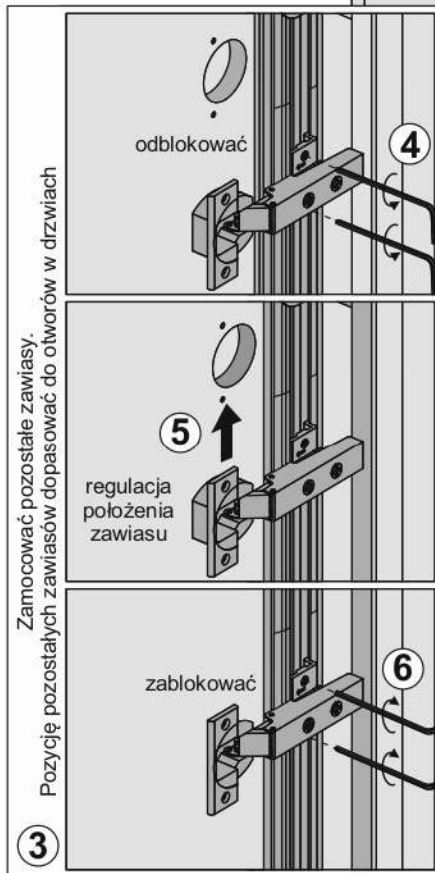
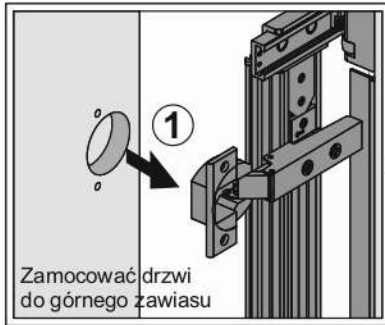


SYSTEM

DR POCKET DOOR

SEVROLL

### Montaż drzwi do mechanizmu przesuwno-rozwieranego



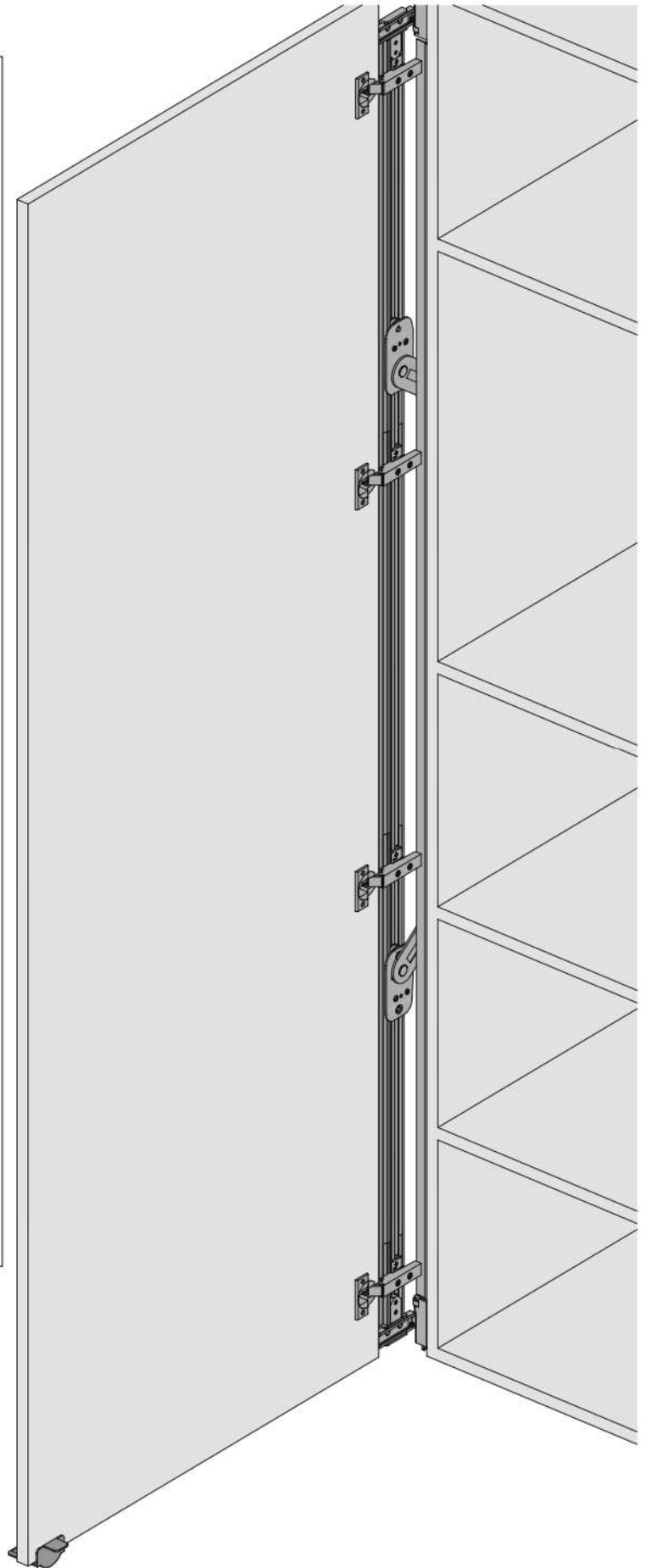
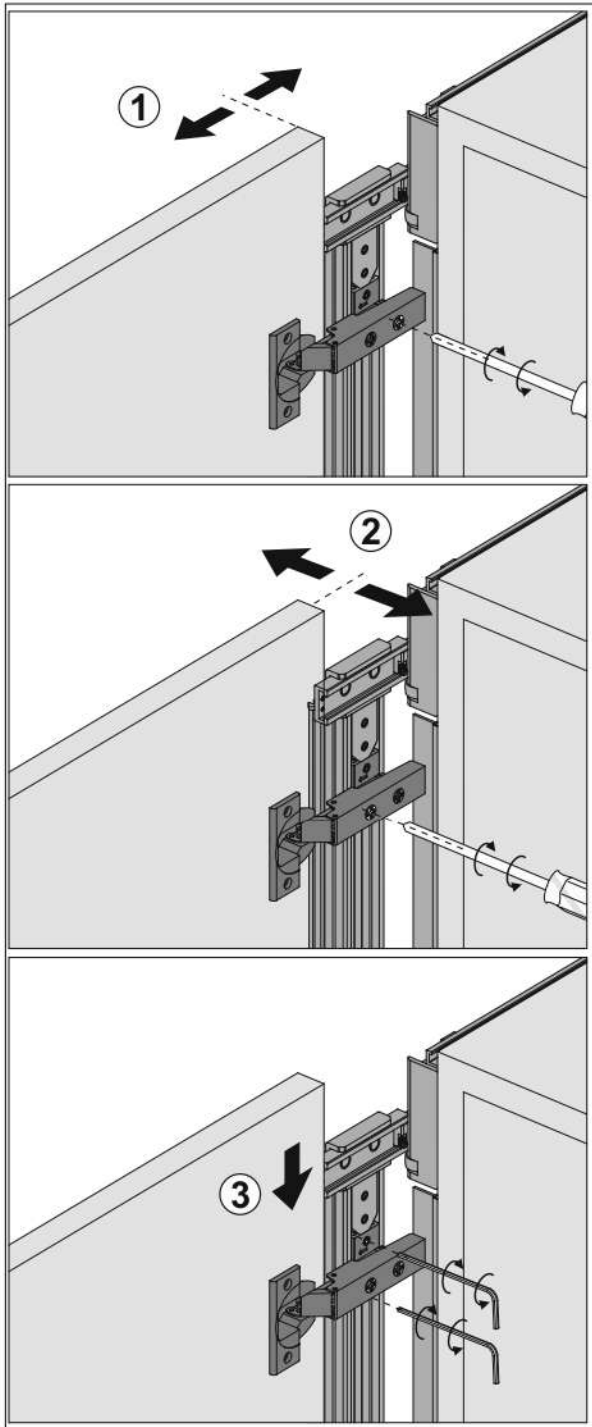


SYSTEM

DR POCKET DOOR

SEVROLL

**Regulacja położenia drzwi**



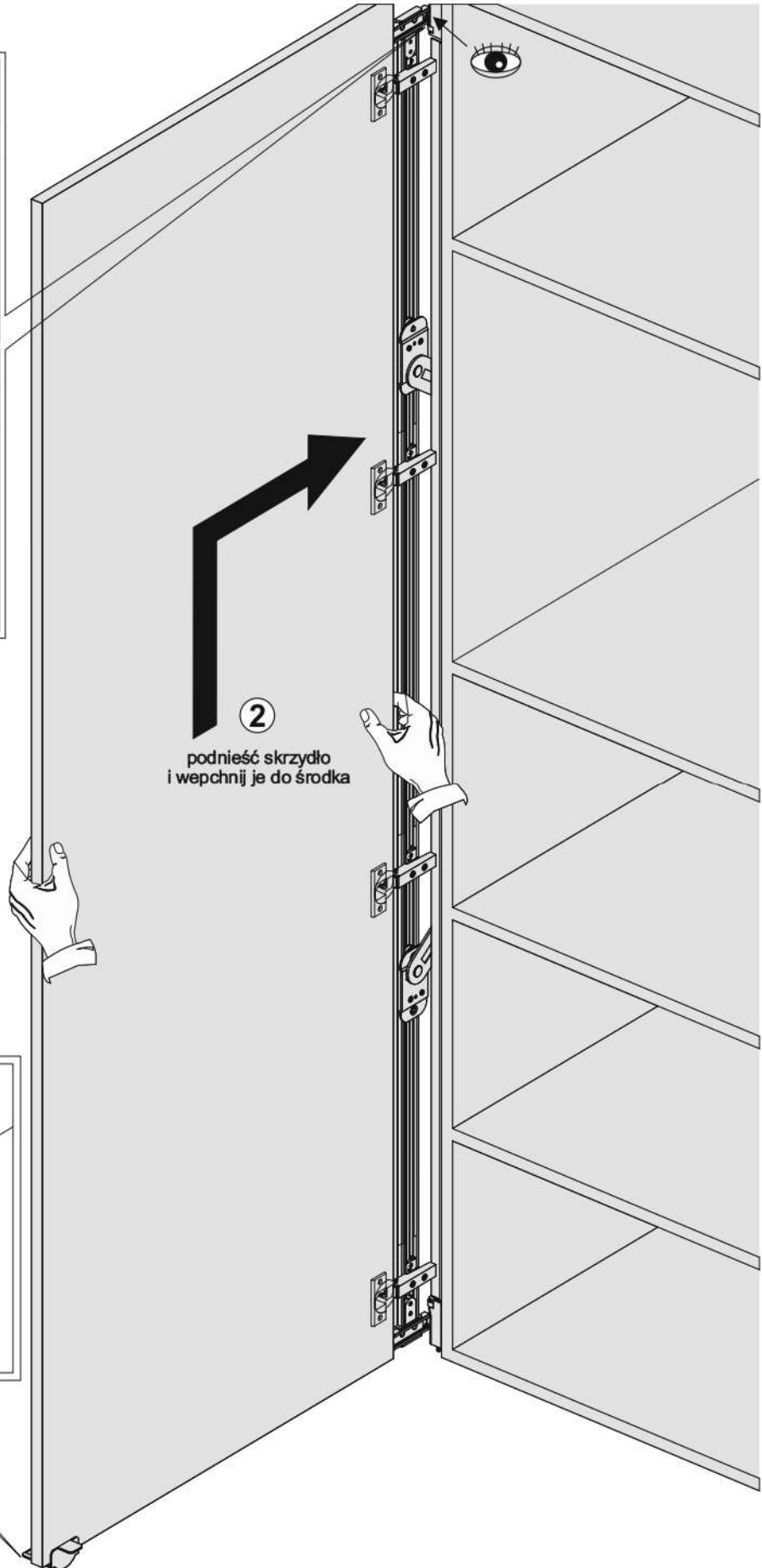
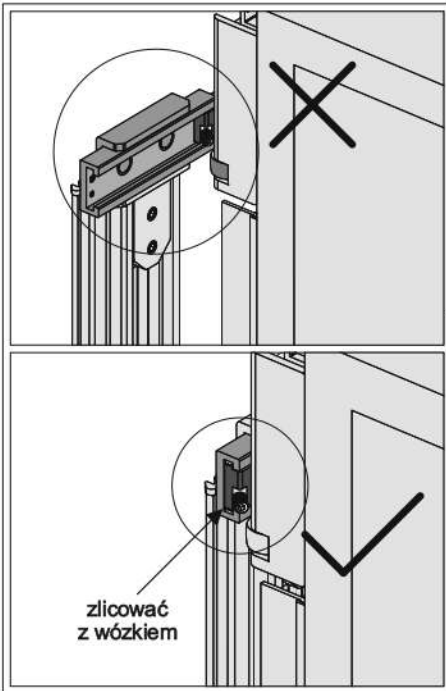


SYSTEM

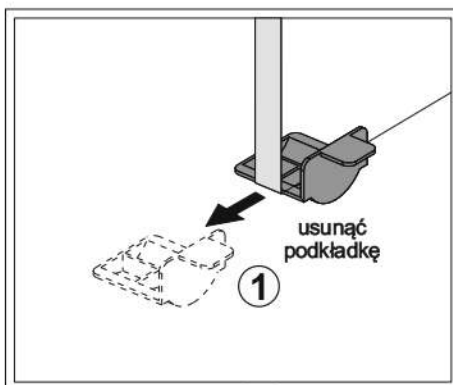
# DR POCKET DOOR

**SEVROLL**

## Ustawianie drzwi

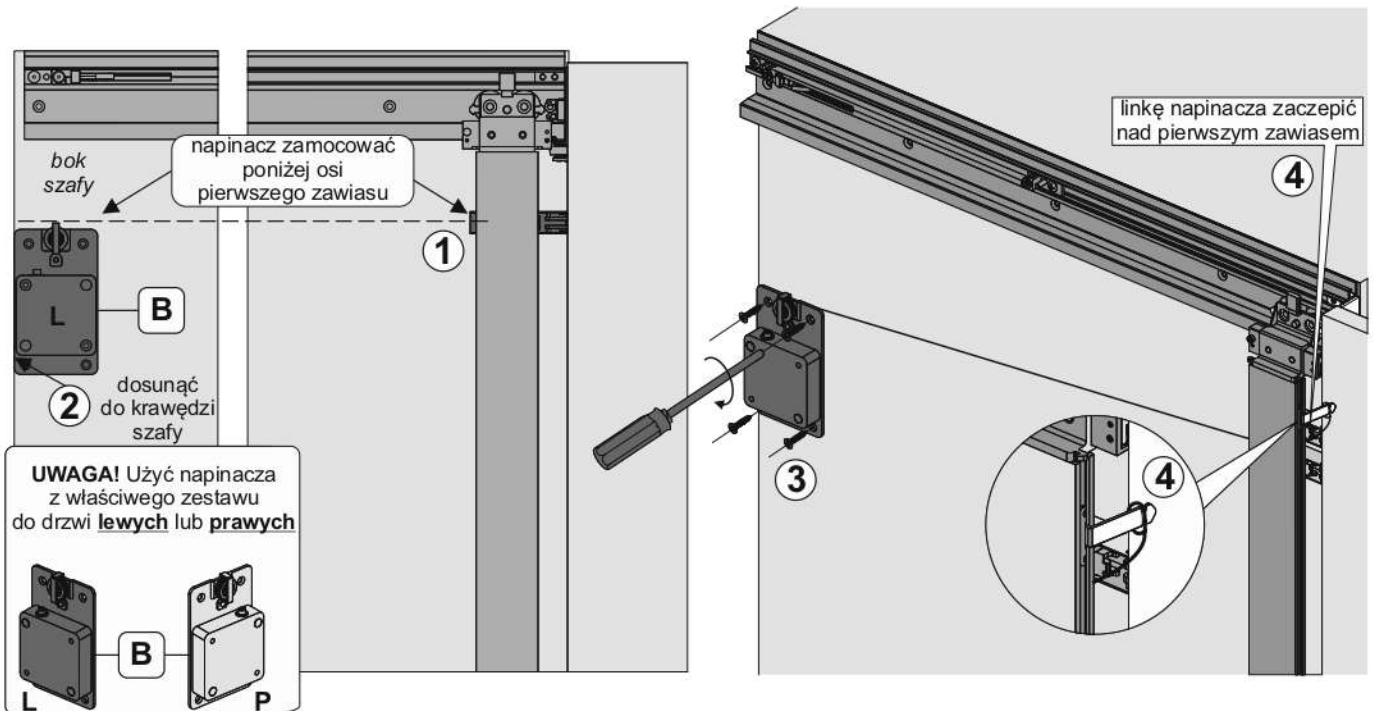


②  
podnieść skrzydło  
i wepchnij je do środka

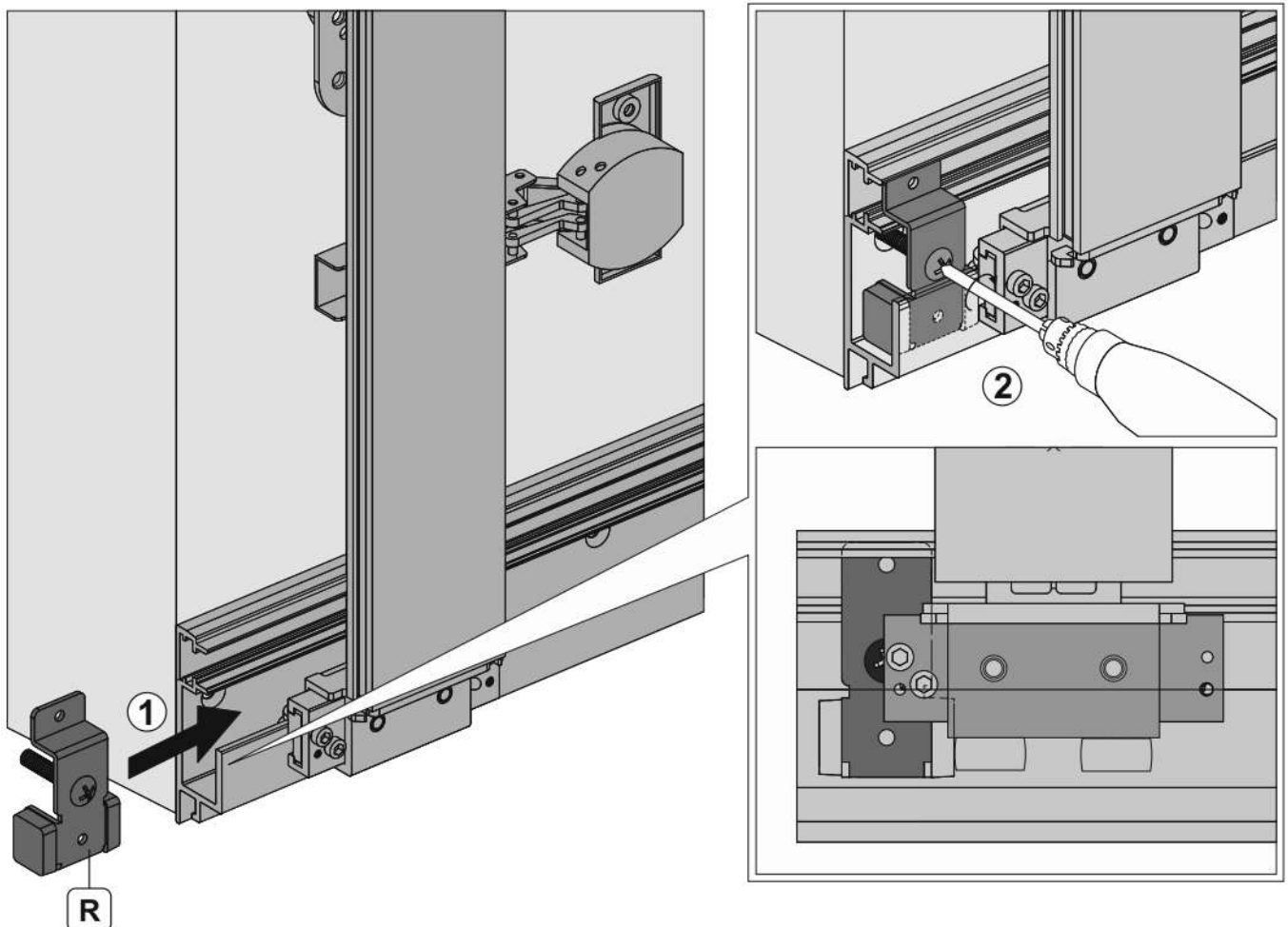




### Montaż napinacza



### Montaż stopera



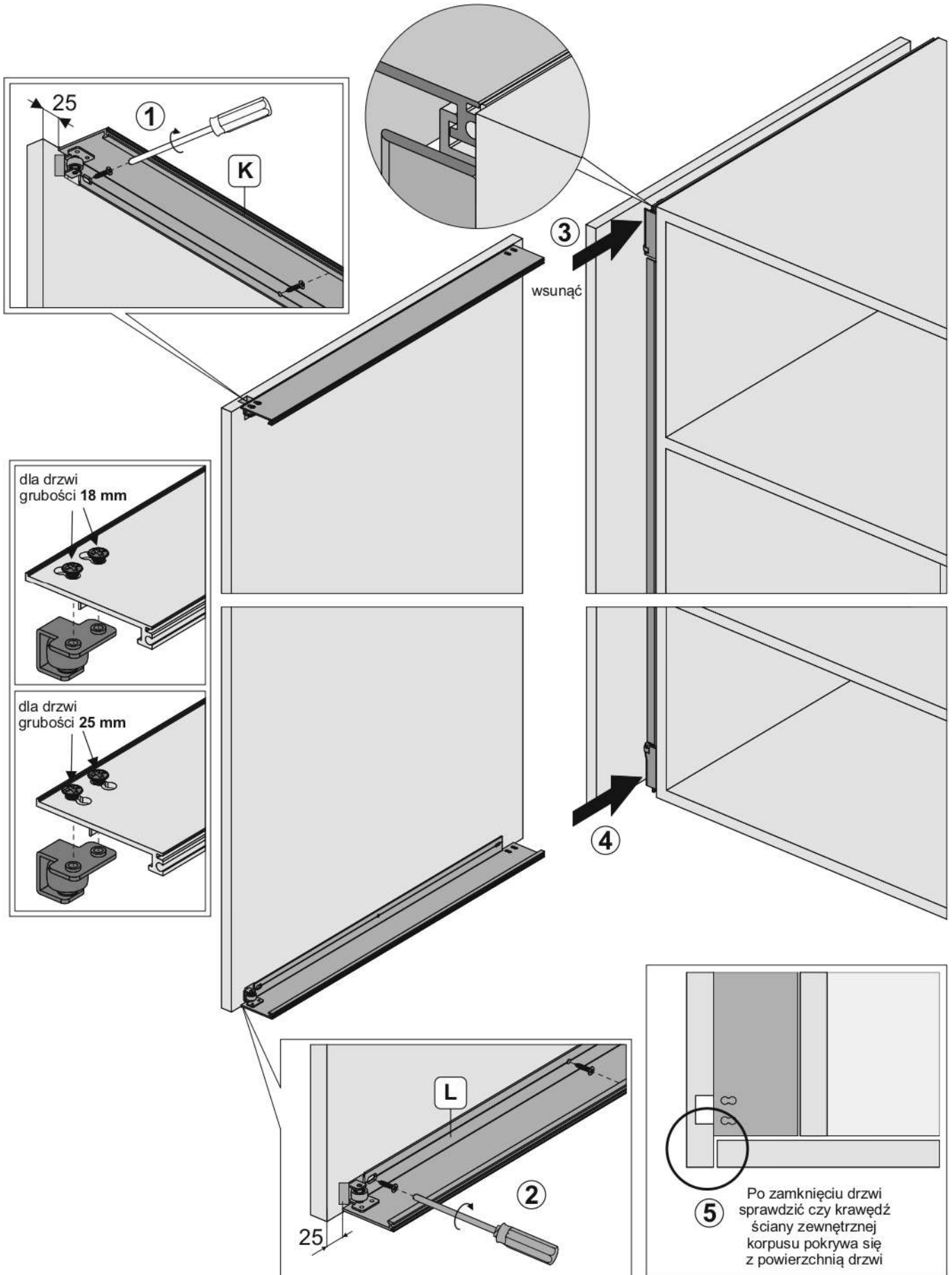


SYSTEM

# DR POCKET DOOR

# SEVROLL

## Montaż boków zewnętrznych do korpusu szafy





SYSTEM

# DR POCKET DOOR

# SEVROLL

## Blokada boków zewnętrznych oraz montaż zaślepek górnych i dolnych

